

**Profec Kołnierz gwintowany
stal ocynkowana DN65 x 2 1/2"
kołnierz DIN x GW DN65
PN10/16 (1080216)**



SPECYFIKACJE TECHNICZNE

Materiał	stal
Zabezpieczenie powierzchni	ocynkowana
Połączenie	kołnierz DIN x GW
Standard DIN	DIN 2566
Kołnierz	PN10/16
Rozmiar	DN65 x 2 1/2"
Śruba	
DN	65
Średnica	76,1 mm
Ø Zewnętrzna	185 mm
Waga	3.18 kg
Grubość	18 mm
Otwór na śrubę	18 mm
Ilość otworów	4

WYMIARY

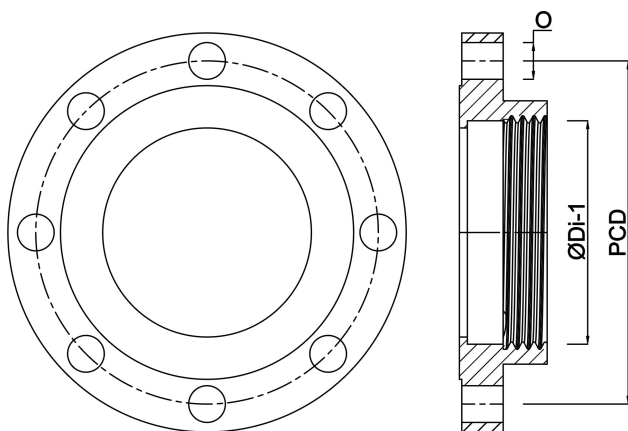
O	18 mm
---	-------

PCD

145 mm

ØDi-1

2 1/2 "



Wygenerowano w dniu: 28.05.2026

Bevo Poland Sp. z o.o.
ul. Logistyczna 5
Dąbrówka
62-070 Dopiewo
Polska
+48 61 641 41 02
info@bevo.pl
<http://www.bevo.com>