

**Profec Nr. 92 Kolano 90°
mosiądz 3" GW x GZ 20bar
(0708810)**



SPECYFIKACJE TECHNICZNE

Materiał mosiądz

Połączenie GW x GZ

Mocowanie nr Nr. 92

Rozmiar 3"

Zakres temperatur $-10^{\circ}\text{C} - 80^{\circ}\text{C}$

Ciśnienie 20 bar

WYMIARY

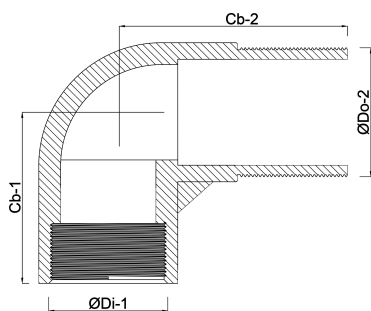
Cb-1 74 mm

Cb-2 84 mm

ØDi-1 3 "

ØDo-2 3 "

β 90°



Wygenerowano w dniu: 01.05.2026

Bevo Poland Sp. z o.o.
ul. Logistyczna 5
Dąbrówka
62-070 Dopiewo
Polska
+48 61 641 41 02
info@bevo.pl
<http://www.bevo.com>