

**Kołnierz zaślepiający stal
ocynkowana 8" kołnierz
kwadratowy DN180 (0200587)**



SPECYFIKACJE TECHNICZNE

Materiał stal

Zabezpieczenie powierzchni ocynkowana

Połączenie kołnierz kwadratowy

Grubość 8 mm

Otwór na śrubę 13 mm

Ilość otworów 4

Rozmiar 8"

DN 180

Wymiar kołnierza wylotowego 229x229

WYMIARY

G-1 180 mm

G2 180

Lb 228 mm

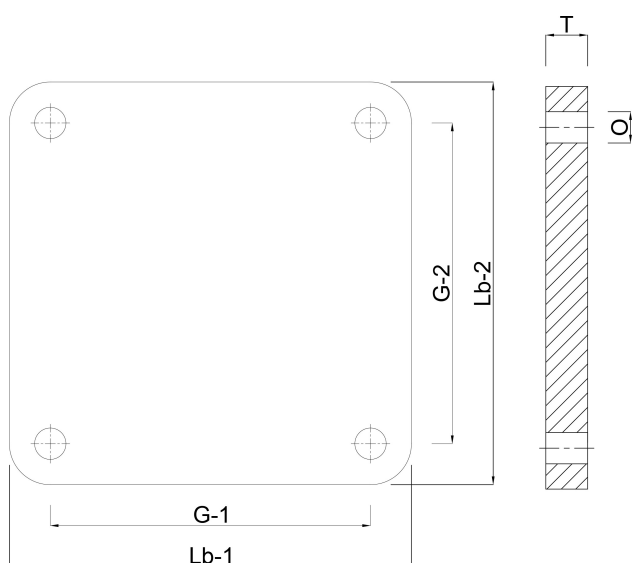
Lb-2 228 mm

O 13 mm

Rozstaw otworów 180 x 180 mm

T

8 mm



Wygenerowano w dniu: 23.05.2026

Bevo Poland Sp. z o.o.
ul. Logistyczna 5
Dąbrówka
62-070 Dopiewo
Polska
+48 61 641 41 02
info@bevo.pl
<http://www.bevo.com>