

VDL Redukcja PVC-U 90 mm x 2 1/2" KZ x GW 16bar szary

(0110800)



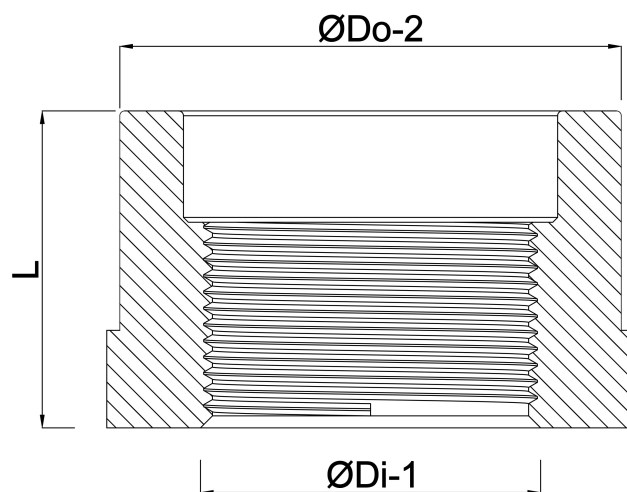
V-L Van de Lande

SPECYFIKACJE TECHNICZNE

Kolor	szary
Materiał	PVC-U
Połączenie	KZ x GW
Rozmiar	90 mm x 2 1/2"
Ciśnienie	16 bar

WYMIARY

F-1	31 mm
F-2	31 mm
K-1	95 mm
L	71 mm
T	20 mm
ØDi-1	2 1/2 "
ØDo-2	90 mm



Wygenerowano w dniu: 24.05.2026

Bevo Poland Sp. z o.o.
ul. Logistyczna 5
Dąbrówka
62-070 Dopiewo
Polska
+48 61 641 41 02
info@bevo.pl
<http://www.bevo.com>