

# Flotide Filtr piaskowy HDPE 63 mm / 2" KW metryczny/calowy 2,8bar biały typ MFS35 (0182228)



FLOTIDE

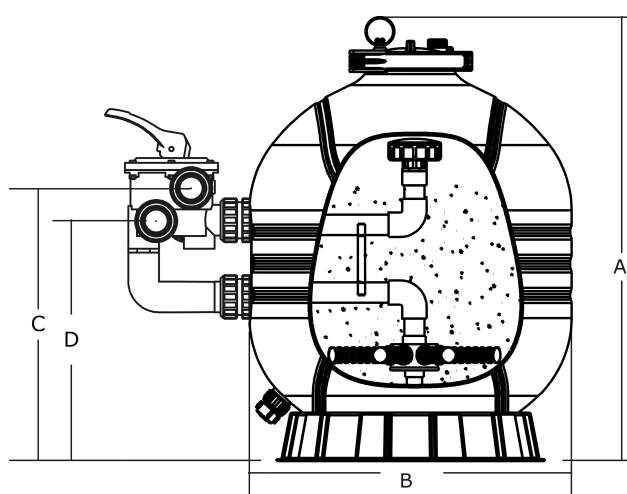
# SPECYFIKACJE TECHNICZNE

Kolor	biały
Materiał	HDPE
Połączenie	KW metryczny/calowy
Ciśnienie	2,8 bar
Maks. temperatura	50 °C
Typ	MFS35
Wydajność	30,5 m <sup>3</sup> /h
Rozmiar	63 mm / 2"
Średnica	875 mm
Waga	43.8 kg
Waga wkłada	325 kg
Pow. filtra	0.61 m <sup>2</sup>
Maks. przepływ	30.5 m <sup>3</sup> /h
Maks. obj.	154.5 m <sup>3</sup>

## WYMIARY

A	1086 mm
---	---------

B	34 "
B	34 " inch
B	875 mm
C	695 mm
D	609 mm
F	695 mm



## INFORMACJE O PRODUKCIE

Wykonany z najwyższej jakości polietylenu wysokiej gęstości. Flotide line zapewnia pracę pod dużym obciążeniem i utrzymanie wysokiej temperatury pracy. Do produkcji naszych filtrów używamy tylko pierwszej klasy oryginalnego polietylenu wysokiej gęstości produkowanego przez Phillips Chemicals. Unikalny system twist lock zaprojektowano w celu ułatwienia serwisu i konserwacji filtra.

- Kompaktowe i wytrzymałe urządzenie
- Wykonane z polietylenu wysokiej gęstości
- Zaprojektowane dla większości basenów przydomowych lub basenów spa

- 6-funkcyjny zawór wieloportowy pozwala na wybór dowolnej operacji filtra za pomocą prostego ruchu dźwignią
- Okres rękojmi: 2 lat

**Wygenerowano w dniu: 23.05.2026**

Bevo Poland Sp. z o.o.  
ul. Logistyczna 5  
Dąbrówka  
62-070 Dopiewo  
Polska  
+48 61 641 41 02  
[info@bevo.pl](mailto:info@bevo.pl)  
<http://www.bevo.com>