

**Kołnierz luźny stal
ocynkowana 200 mm x 8" typ
okrągły (0200664)**



SPECYFIKACJE TECHNICZNE

Typ okrągły

Materiał stal

Zabezpieczenie powierzchni ocynkowana

Grubość 8 mm

Otwór na śrubę 13 mm

Ilość otworów 4

Rozmiar 200 mm x 8"

Średnica wew 232 mm

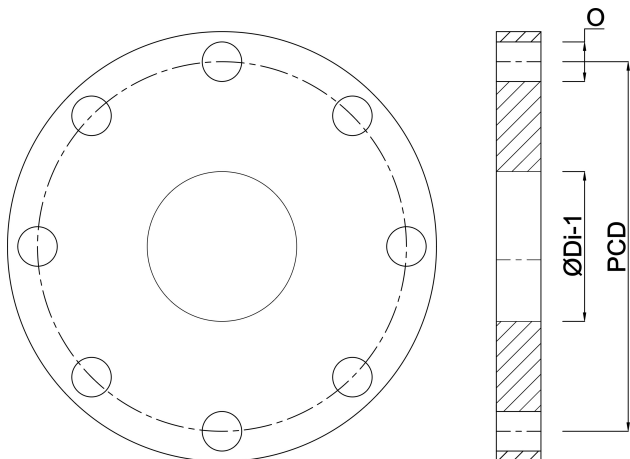
Ø Zewnętrzna 295 mm

WYMIARY

O 13 mm

PCD 255 mm

ØDi-1 132 mm



INFORMACJE O PRODUKCIE

Ulepsz swoje operacje przemysłowe dzięki temu okrągłemu kołnierzowi oporowemu. Precyzyjnie wykonany dla bezproblemowej kompatybilności, zapewnia szczelne połączenia, redukując przestoje i wydatki. Rygorystycznie przetestowany pod kątem niezawodności, zapewnia stałą wydajność nawet w wymagających środowiskach. Zmniejsz zakłócenia, zwiększ wydajność i oszczędzaj na kosztach konserwacji. Zaufany przez liderów branży, kołnierz ten optymalizuje wydajność w różnych zastosowaniach.

Wygenerowano w dniu: 25.05.2026

Bevo Poland Sp. z o.o.
ul. Logistyczna 5
Dąbrówka
62-070 Dopiewo
Polska
+48 61 641 41 02
info@bevo.pl
<http://www.bevo.com>