

DAB Pompa zatapialna technopolimer 1" GW 4,8A 230VAC czarny typ Eurocover (7033860)



DAB[®]
MAKING WATER EASY

SPECYFIKACJE TECHNICZNE

Kolor czarny

Typ Eurocover

Materiał technopolimer

Moc wyjścia 0,3 KM

Obudowa pompy technopolimer

Materiał wirnika 1 technopolimer

Maks. Wys. Pod. 6,5 m

Połączenie GW

Pływak zawiera

Napięcie 230VAC

Maks. temperatura 35 °C

Minimalna średnia temperatura 0 °C
(stała)

Moc 0.22 kW

Prąd 4,8 A

Maks. przepływ 6 m³/h

Nacisk 1 "

Rozmiar	1"
---------	----

Wydajność BEP	4.25
---------------	------

Podnoszenie BEP	19
-----------------	----

PORlh	22.8
-------	------

PORhh	13.3
-------	------

PORlq	2.975
-------	-------

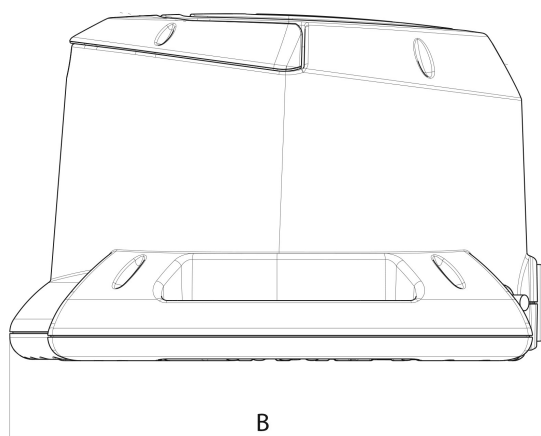
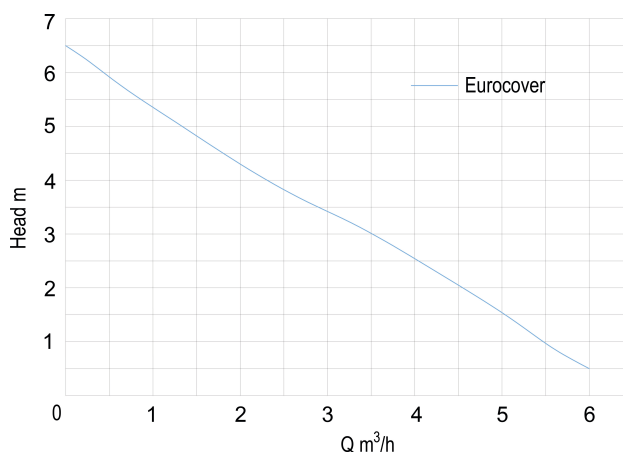
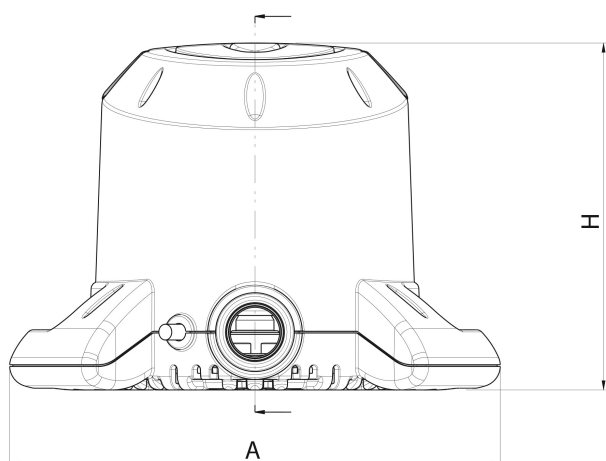
PORhq	5.1
-------	-----

WYMIARY

A	280.2 mm
---	----------

B	304.4 mm
---	----------

H	198.1 mm
---	----------



INFORMACJE O PRODUKCIE

W pełni automatyczna elektryczna pompa zanurzeniowa z szeroką podstawą zapewniającą większą stabilność. Daje to również możliwość uruchomienia pompy w pozycjach, które nie są prostopadłe do podłoża. Nadaje się do stosowania nad plandekami i pokrywami (basenów) w celu wypompowywania wody deszczowej, zapobiegając w ten sposób pękaniu pokrywy pod wpływem ciężaru zebranej wody. W razie potrzeby Eurocover może służyć jako awaryjna pompa zanurzeniowa do opróżniania i/lub odwadniania w nagłych wypadkach. Pompa elektryczna wykonana z wytrzymałego tworzywa termoplastycznego. Silnik, wał i śruby wykonane ze stali nierdzewnej. Potrójne uszczelnienie z pierścieniami pośrednimi z komorą wstępną oleju. Wbudowany pływak do pracy automatycznej. Pływak jest zamontowany w oddzielnej obudowie, która jest łatwo dostępna w celu konserwacji/czyszczenia.

Wygenerowano w dniu: 27.05.2026

Bevo Poland Sp. z o.o.
ul. Logistyczna 5
Dąbrówka
62-070 Dopiewo
Polska
+48 61 641 41 02
info@bevo.pl
<http://www.bevo.com>