

**Kołnierz gwintowany stal  
nierdzewna 316 DN65 x DN65 x  
2 1/2" kołnierz DIN x GW 16bar  
DN65 PN16 (0080669)**



# SPECYFIKACJE TECHNICZNE

Materiał stal nierdzewna 316

Połączenie kołnierz DIN x GW

Standard DIN DIN 2566

Rozmiar DN65 x DN65 x 2 1/2"

DN 65

Kołnierz PN16

Średnica 76,1 mm

Ø Zewnętrzna 185 mm

Waga 3 kg

Grubość 18 mm

Ciśnienie 16 bar

Otwór na śrubę 18 mm

Ilość otworów 8

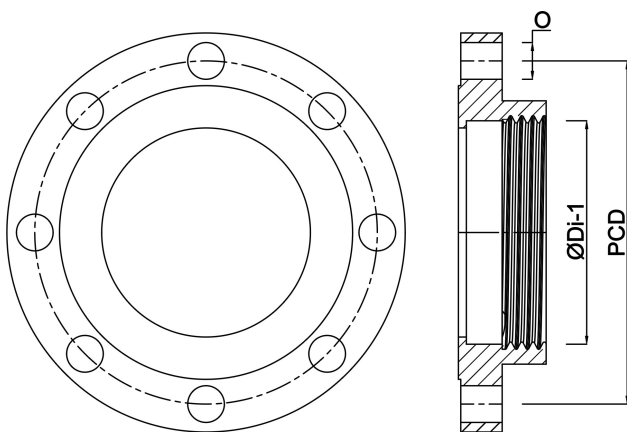
## WYMIARY

O 18 mm

PCD 145 mm

ØDi-1

2 1/2 "



**Wygenerowano w dniu: 22.05.2026**

Bevo Poland Sp. z o.o.  
ul. Logistyczna 5  
Dąbrówka  
62-070 Dopiewo  
Polska  
+48 61 641 41 02  
[info@bevo.pl](mailto:info@bevo.pl)  
<http://www.bevo.com>