

VIR Zawór kulowy mosiądz chromowana 1/2" GW 40bar WRAS/VA typ 340R (0400952)



SPECYFIKACJE TECHNICZNE

Typ 340R

Materiał mosiądz

Zabezpieczenie powierzchni chromowana

Zgodne z WRAS/VA

Obsługa dźwignia

Kolor uchwyty czerwony

Materiał rączki dacromet stal

Konstrukcja obudowy 2-częściowa

Materiał kuli chromowany mosiądz

Materiał obudowy mosiądz

Materiał uszczelnienia PTFE

Połączenie GW

Przepływ full

Zakres temperatur 0°C - 150°C

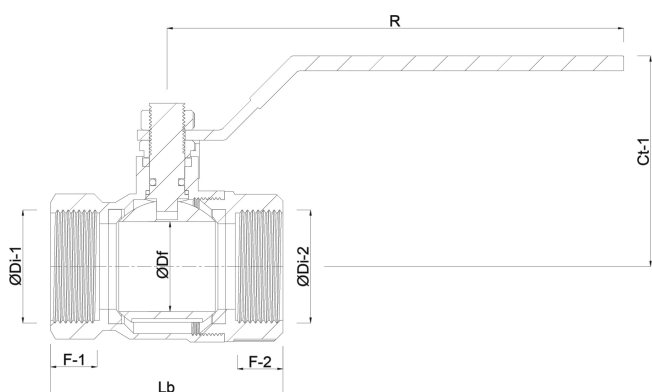
Rozmiar 1/2"

Ciśnienie 40 bar

WYMIARY

Wysokość uchwytu 53

ØDf 15 mm



Wygenerowano w dniu: 01.05.2026

Bevo Poland Sp. z o.o.
ul. Logistyczna 5
Dąbrówka
62-070 Dopiewo
Polska
+48 61 641 41 02
info@bevo.pl
<http://www.bevo.com>