

Waterco Filtry piaskowe publiczne włoknem szkalnym 6"/160mm kołnierz 4bar szary typ SPDD2000 (7038384)



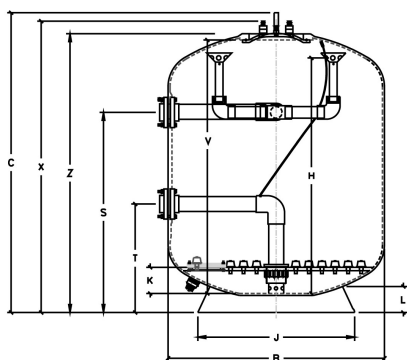
WATERCO
EUROPE LTD
Water, the liquid of life

SPECYFIKACJE TECHNICZNE

Kolor	szary
Materiał	włoknem szkalnym
Połączenie	kołnierz
Ciśnienie	4 bar
Maks. temperatura	40 °C
Typ	SPDD2000
Wydajność	94 m ³ /h
Rozmiar	6"/160mm
Waga wkłada	5360 kg
Pow. filtra	3.14 m ²
Maks. obj.	480 m ³

WYMIARY

B	2042 mm
C	2398 mm



PART NO.	MODEL	FLANGE SIZE	B mm	C mm	K mm	V mm	H mm	L mm	X mm	Z mm	J mm	X mm	T mm
7038379	SPDD1050	90	3"	1110	2270	220	1950	1620	176	2185	2115	1045	750
7038380	SPDD1200	90	3"	1229	2243	150	1900	1750	176	2158	2088	1045	749
7038381	SPDD1400	110	4"	1442	2313	200	1975	1800	218	2228	2158	1202	814
7038382	SPDD1600	110	4"	1644	2285	200	1950	1800	218	2200	2130	1202	828
7038383	SPDD1800	160	6"	1839	2260	320	2010	1920	315	2175	2105	1755	789
7038384	SPDD2000	160	6"	2042	2368	320	2100	1920	345	2313	2243	1755	789
7038385	SPDD2200	160	6"	2245	2415	380	2090	1980	345	2330	2260	1755	803
7038386	SPDD2350	160	6"	2390	2438	355	2118	1955	340	2330	2330	2037	850
7038387	SPDD2500	160	6"	2575	2510	355	2190	1955	340	2405	2405	2037	1011

INFORMACJE O PRODUKCIE

Filtry Micron SPDD są wyposażone w system dyszowy, który zapewnia równomierny przepływ zarówno podczas filtrowania, jak i płukania wstecznego, zapewniając maksymalną wydajność przez złoża złoża. System płyt dyszowych pozwala również na wprowadzenie sprężonego powietrza bezpośrednio na dno złoża filtracyjnego. Równomierne wprowadzanie powietrza i wody przez płytkę dyszy zapewnia energiczne mieszanie i rozszerzanie złoża materiału filtracyjnego wymagane do skutecznego płukania wstecznego powietrzem/wodą, co prowadzi do skrócenia czasu płukania wstecznego i zmniejszenia objętości wody popłucznej.

Cechy:

- Głębokość złoża 1,2 m
- Ultra gładkie wykończenie zbiornika
- Połączenia kołnierzowe
- System płytek dyszowych

Wygenerowano w dniu: 27.05.2026

Bevo Poland Sp. z o.o.
ul. Logistyczna 5
Dąbrówka
62-070 Dopiewo

Polska
+48 61 641 41 02
info@bevo.pl
<http://www.bevo.com>