

# Profec Kołnierz luźny PVC-U 90 mm 16bar DN80 szary PN10/16 (0110925)



# SPECYFIKACJE TECHNICZNE

Kolor szary

Materiał PVC-U

Przeznaczone do 0110905

Odpowiedni do 0169842

Rozmiar 90 mm

Śruba

Opakowanie 34 szt.

DN 80

Średnica wew 110 mm

Kołnierz PN10/16

Ø Zewnętrzna 200 mm

Waga 0.386 kg

Grubość 20 mm

Ciśnienie 16 bar

Otwór na śrubę 18 mm

Ilość otworów 8

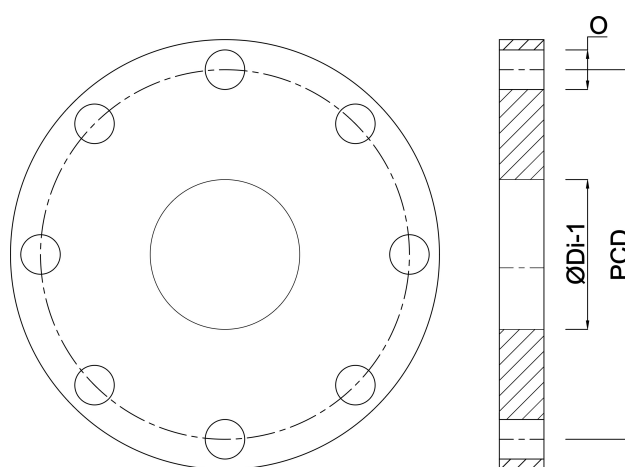
# WYMIARY

Db 200 mm

O 18 mm

PCD 160 mm

ØDi-1 110 mm



**Wygenerowano w dniu: 28.05.2026**

Bevo Poland Sp. z o.o.  
ul. Logistyczna 5  
Dąbrówka  
62-070 Dopiewo  
Polska  
+48 61 641 41 02  
[info@bevo.pl](mailto:info@bevo.pl)  
<http://www.bevo.com>