

Itap Zawór kulowy mosiądz niklowana 1" GW 5bar DVGW typ 066 (0401083)



SPECYFIKACJE TECHNICZNE

Typ 066

Materiał mosiądz

Zabezpieczenie powierzchni niklowana

Zgodne z DVGW

Obsługa dźwignia

Kolor uchwyty żółty

Materiał rączki stal

Konstrukcja obudowy 2-częściowa

Materiał kuli chromowany mosiądz

Materiał obudowy mosiądz

Materiał uszczelnienia PTFE

Połączenie GW

Maks. temperatura 60 °C

Minimalna średnia temperatura -10 °C
(stała)

Przepływ full

Ciśnienie 5 bar

Rozmiar

1"

WYMIARY

Ct-1 56.8 mm

F-1 19.1 mm

F-2 19.1 mm

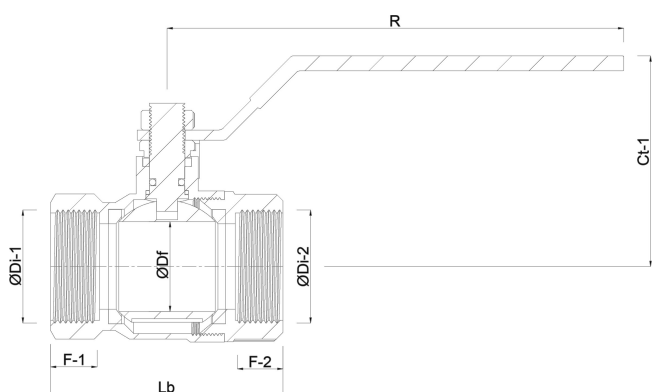
Lb 85 mm

R 113 mm

ØDf 25 mm

ØDi-1 1 "

ØDi-2 1 "



Wygenerowano w dniu: 01.05.2026

Bevo Poland Sp. z o.o.
ul. Logistyczna 5

Dąbrówka
62-070 Dopiewo
Polska
+48 61 641 41 02
info@bevo.pl
<http://www.bevo.com>