

Profec Zawór kulowy mosiądz niklowana 1" GW 25bar typ 108 (0401377)



SPECYFIKACJE TECHNICZNE

Typ	108
Materiał	FPM
Zabezpieczenie powierzchni	niklowana
Obsługa	dźwignia
Kolor uchwyty	czerwony
Materiał rączki	stal
Konstrukcja obudowy	2-częściowa
Materiał kuli	chromowany mosiądz
Materiał obudowy	FPM
Materiał uszczelnienia	PTFE
Połączenie	GW
Przepływ	full
Zakres temperatur	-20°C - 120°C
Ciśnienie	25 bar
Rozmiar	1"

WYMIARY

Ct-1 65.5 mm

F-1 14.5 mm

F-2 14.5 mm

Lb 70,5 mm

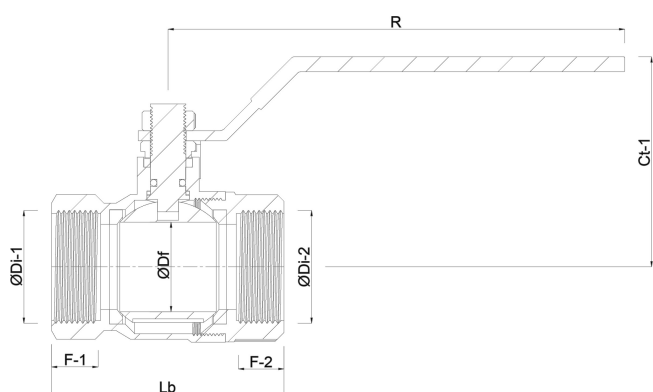
R 116.5 mm

Wysokość uchwytu 65

ØDf 25 mm

ØDi-1 1 "

ØDi-2 1 "



INFORMACJE O PRODUKCIE

Z zaworem spustowym.

Wygenerowano w dniu: 17.04.2026

Bevo Poland Sp. z o.o.
ul. Logistyczna 5
Dąbrówka
62-070 Dopiewo
Polska
+48 61 641 41 02
info@bevo.pl
<http://www.bevo.com>