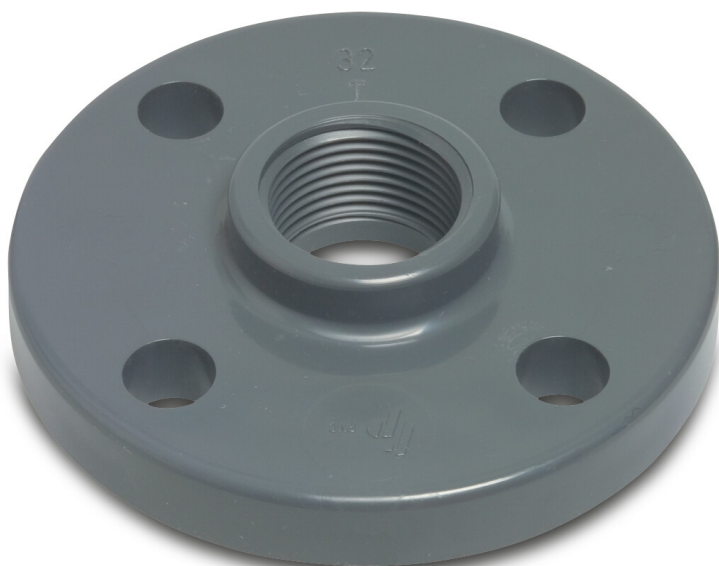


**Profec Kołnierz przejściowy
PVC-U DN80 x 3" kołnierz DIN x
GW 16bar DN80 szary PN10/16
(0111167)**

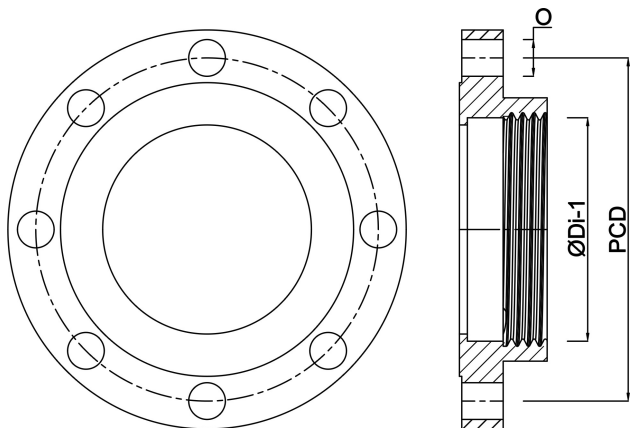


SPECYFIKACJE TECHNICZNE

Kolor	szary
Materiał	PVC-U
Połączenie	kołnierz DIN x GW
Kołnierz	PN10/16
Ciśnienie	16 bar
Rozmiar	DN80 x 3"
DN	80
Ø Zewnętrzna	200 mm
Waga	0.708 kg
Grubość	20 mm
Otwór na śrubę	18 mm
Ilość otworów	8

WYMIARY

O	18 mm
PCD	160 mm
ØDi-1	3 "



Wygenerowano w dniu: 23.05.2026

Bevo Poland Sp. z o.o.
ul. Logistyczna 5
Dąbrówka
62-070 Dopiewo
Polska
+48 61 641 41 02
info@bevo.pl
<http://www.bevo.com>