

**Profec Redukcja z  
uszczelnieniem stożkowym  
mosiądz 3/4" x 1" GW x GZ  
30bar (0424818)**



# SPECYFIKACJE TECHNICZNE

Materiał mosiądz

Połączenie GW x GZ

Ciśnienie 30 bar

Maks. temperatura 120 °C

Rozmiar 3/4" x 1"

## WYMIARY

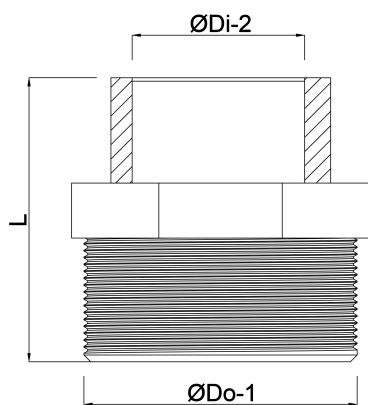
F-1 8 mm

F-2 8 mm

L 25.5 mm

ØDi-2 3/4 "

ØDo-1 1 "



**Wygenerowano w dniu: 01.05.2026**

Bevo Poland Sp. z o.o.  
ul. Logistyczna 5  
Dąbrówka  
62-070 Dopiewo  
Polska  
+48 61 641 41 02  
[info@bevo.pl](mailto:info@bevo.pl)  
<http://www.bevo.com>