

# Itap Zawór kulowy mosiądz niklowana 1/2" GW 50bar typ 092 (0402373)



# SPECYFIKACJE TECHNICZNE

Typ	092
Materiał	FPM
Zabezpieczenie powierzchni	niklowana
Obsługa	rączka motylkowa
Kolor uchwyty	czerwony
Materiał rączki	aluminium
Konstrukcja obudowy	2-częściowa
Materiał kuli	chromowany mosiądz
Materiał obudowy	FPM
Materiał uszczelnienia	PTFE
Połączenie	GW
Maks. temperatura	150 °C
Minimalna średnia temperatura (stała)	-20 °C
Przepływ	full
Rozmiar	1/2"
Ciśnienie	50 bar

# WYMIARY

Ct-1 41 mm

F-1 12.5 mm

F-2 12 mm

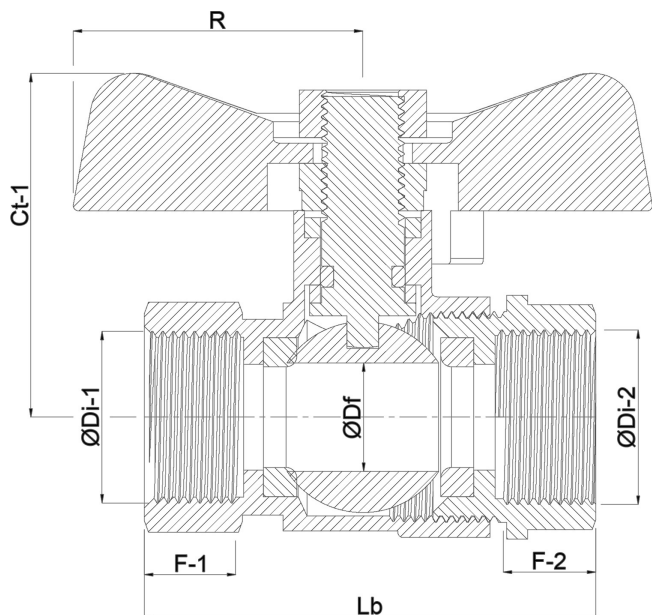
Lb 50,5 mm

R 23.5 mm

ØDf 15 mm

ØDi-1 1/2 "

ØDi-2 1/2 "



**Wygenerowano w dniu: 17.04.2026**

Bevo Poland Sp. z o.o.  
ul. Logistyczna 5  
Dąbrówka  
62-070 Dopiewo  
Polska  
+48 61 641 41 02  
[info@bevo.pl](mailto:info@bevo.pl)  
<http://www.bevo.com>