

**Profec Końcówka do węża  
mosiądz 1 1/2" x 38 mm GZ x  
podłączenie węża 30bar  
(0411840)**



# SPECYFIKACJE TECHNICZNE

Materiał	mosiądz
Połączenie	GZ x podłączenie węża
Ciśnienie	30 bar
Maks. temperatura	120 °C
Rozmiar	1 1/2" x 38 mm
Maks. temperatura	120 °C
Klucz do nakrętek	45

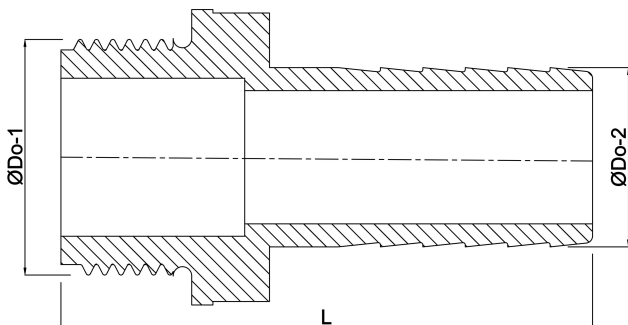
# WYMIARY

Dq-2	35.5 mm
F-1	14 mm
L	65 mm
Lb	66 mm
Lq-2	25 mm
Nq-2	4
P-1	25 mm
ØDi-1	40 mm

ØDi-2 33 mm

ØDo-1 1 1/2 "

ØDo-2 338 mm



**Wygenerowano w dniu: 23.05.2026**

Bevo Poland Sp. z o.o.  
ul. Logistyczna 5  
Dąbrówka  
62-070 Dopiewo  
Polska  
+48 61 641 41 02  
[info@bevo.pl](mailto:info@bevo.pl)  
<http://www.bevo.com>