

**VIR Zawór kulowy mosiądz chromowana 2" GW 40bar
WRAS/VA typ 340R (0400957)**



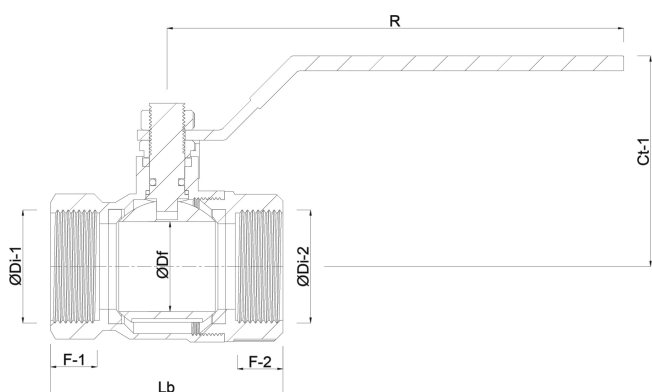
SPECYFIKACJE TECHNICZNE

Typ	340R
Materiał	mosiądz
Zabezpieczenie powierzchni	chromowana
Zgodne z	WRAS/VA
Obsługa	dźwignia
Kolor uchwyty	czerwony
Materiał rączki	dacromet stal
Konstrukcja obudowy	2-częściowa
Materiał kuli	chromowany mosiądz
Materiał obudowy	mosiądz
Materiał uszczelnienia	PTFE
Połączenie	GW
Przepływ	full
Zakres temperatur	0°C - 150°C
Rozmiar	2"
Ciśnienie	40 bar

WYMIARY

Wysokość uchwytu 87

ØDf 50 mm



Wygenerowano w dniu: 01.05.2026

Bevo Poland Sp. z o.o.
ul. Logistyczna 5
Dąbrówka
62-070 Dopiewo
Polska
+48 61 641 41 02
info@bevo.pl
<http://www.bevo.com>