

Filtr piaskowy PP wzmocniony włóknem szklanym 50 mm x 1 1/2" KW x GW 1,8bar szary typ QS600 SM (7043154)



SPECYFIKACJE TECHNICZNE

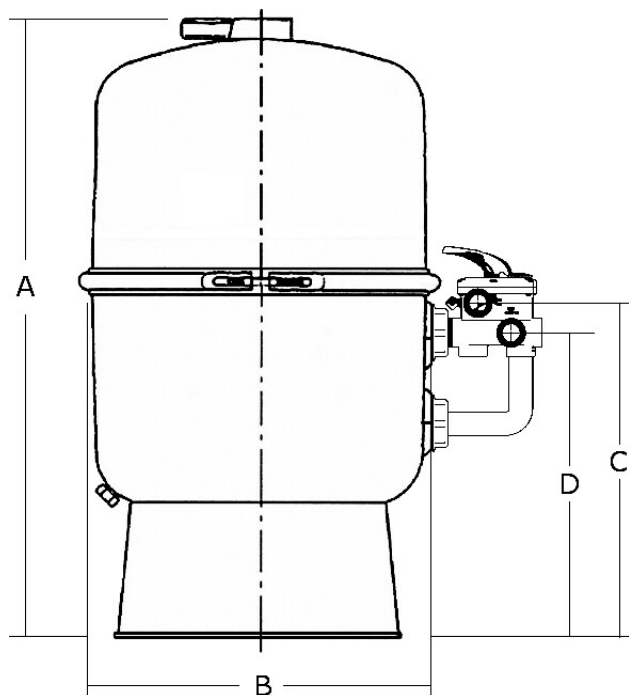
Kolor	szary
Materiał	PP wzmocniony włóknem szklanym
Połączenie	KW x GW
Ciśnienie	1,8 bar
Maks. temperatura	40 °C
Typ	QS600 SM
Wydajność	16 m ³ /h
Rozmiar	50 mm x 1 1/2"
Średnica	652 mm
Waga	35 kg
Waga wkładu	120 kg
Pow. filtra	0.33 m ²
Maks. obj.	90 m ³

WYMIARY

A	1022 mm
B	652 mm

C 474 mm

D 372 mm



INFORMACJE O PRODUKCIE

Filtr piaskowy QS w wersji 2-częściowej jest idealny do wszystkich popularnych prywatnych basenów o większych rozmiarach. Górną część filtra można całkowicie zdjąć, co znacznie ułatwia wymianę piasku. Dzięki 40-letniemu doświadczeniu w produkcji filtry QS zapewniają najwyższą jakość.

Cechy:

- Wysokiej jakości zbiornik filtra wzmocniony włóknem szklanym i pierścieniem ze stali nierdzewnej
- W zestawie 6-drożny zawór Praher
- Idealny do wszystkich popularnych rozmiarów prywatnych basenów
- Odporny na promieniowanie UV
- Z korkiem odpowietrzającym i korkiem spustowym

Wygenerowano w dniu: 27.05.2026

Bevo Poland Sp. z o.o.
ul. Logistyczna 5
Dąbrówka
62-070 Dopiewo
Polska
+48 61 641 41 02
info@bevo.pl
<http://www.bevo.com>