

**Profec Nr. 3 Łuk 90° stal
nierdzewna 316 3/8" GZ 10bar
(0080762)**



SPECYFIKACJE TECHNICZNE

Materiał stal nierdzewna 316

Połączenie GZ

Mocowanie nr Nr. 3

Ciśnienie 10 bar

Rozmiar 3/8"

WYMIARY

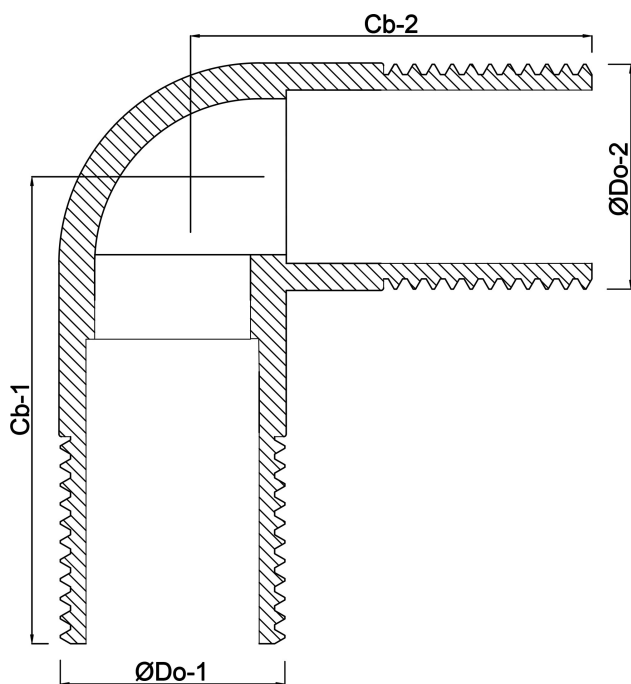
Cb-1 70 mm

Cb-2 70 mm

ØDo-1 3/8 "

ØDo-2 3/8 "

β 90 °



Wygenerowano w dniu: 22.05.2026

Bevo Poland Sp. z o.o.
ul. Logistyczna 5
Dąbrówka
62-070 Dopiewo
Polska
+48 61 641 41 02
info@bevo.pl
<http://www.bevo.com>