

# Zawór kulowy 3-drożny T PVC-U 63 mm KW 10bar DN50 szary typ kula T boczne (0111524)



# SPECYFIKACJE TECHNICZNE

Kolor szary

Typ kula T

Materiał PVC-U

Obsługa dźwignia

Kolor uchwyty czerwony

Materiał rączki PVC-U

Materiał obudowy PVC-U

Materiał uszczelnienia PTFE/EPDM

Typ kuli T

Typ połączenia boczne

Połączenie KW

Zakres temperatur 0°C - 60°C

Ciśnienie 10 bar

Wał PVC

Rozmiar 63 mm

DN 50

# WYMIARY

Ct-1 117 mm

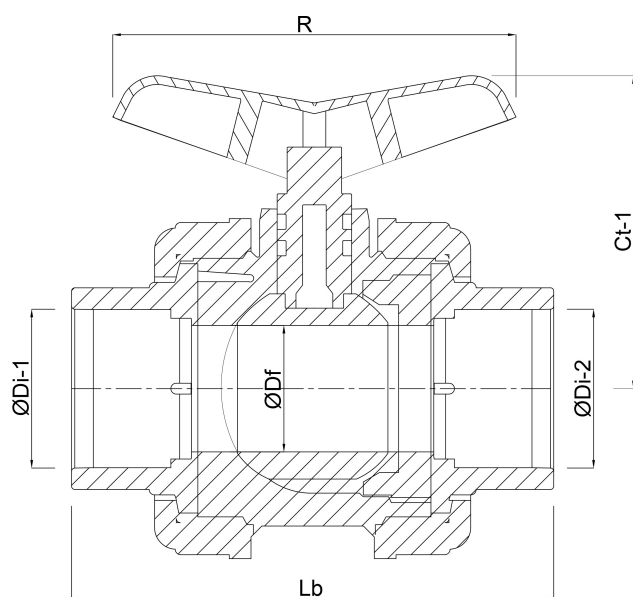
Lb 203 mm

R 128 mm

$\varnothing$ Df 50 mm

$\varnothing$ Di-1 63 mm

$\varnothing$ Di-2 63 mm



**Wygenerowano w dniu: 28.05.2026**

Bevo Poland Sp. z o.o.  
ul. Logistyczna 5  
Dąbrówka  
62-070 Dopiewo

Polska  
+48 61 641 41 02  
[info@bevo.pl](mailto:info@bevo.pl)  
<http://www.bevo.com>