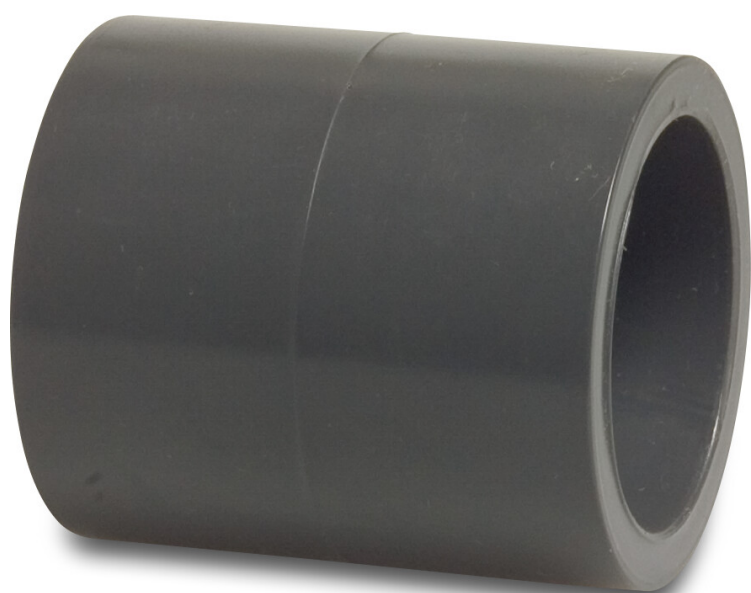


Mufa PVC-U 110 mm KW 16bar szary (0160654)



SPECYFIKACJE TECHNICZNE

Kolor szary

Materiał PVC-U

Połączenie KW

Rozmiar 110 mm

Ciśnienie 16 bar

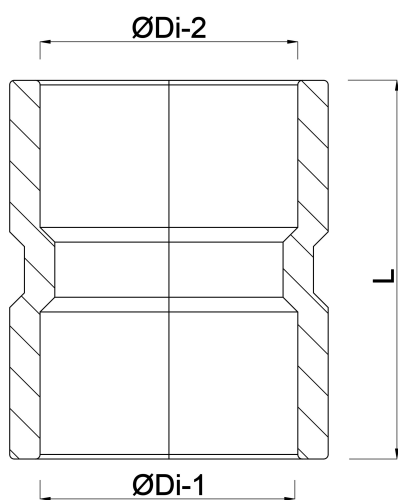
WYMIARY

Forma formowana wtryskowo

L 128 mm

ØDi-1 110 mm

ØDi-2 110 mm



Wygenerowano w dniu: 02.10.2025

Bevo Poland Sp. z o.o.
ul. Logistyczna 5
Dąbrówka
62-070 Dopiewo
Polska
+48 61 641 41 02
info@bevo.pl
<http://www.bevo.com>