

Filtr piaskowy PP wzmocniony włóknem szklanym 50 mm x 1 1/2" KW x GW 1,8bar szary typ QS500 SM (7043153)



SPECYFIKACJE TECHNICZNE

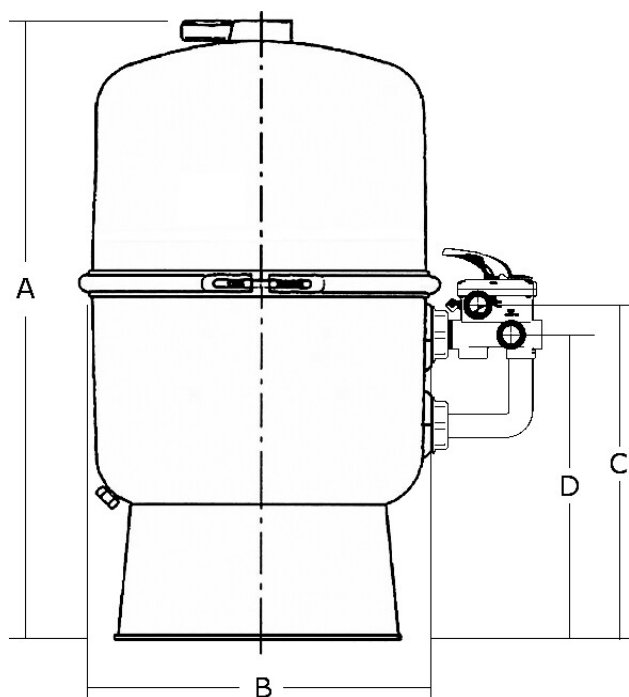
| | |
|-------------------|--------------------------------|
| Kolor | szary |
| Materiał | PP wzmocniony włóknem szklanym |
| Połączenie | KW x GW |
| Ciśnienie | 1,8 bar |
| Maks. temperatura | 40 °C |
| Typ | QS500 SM |
| Wydajność | 12 m ³ /h |
| Rozmiar | 50 mm x 1 1/2" |
| Średnica | 547 mm |
| Waga | 35 kg |
| Waga wkładu | 90 kg |
| Pow. filtra | 0.24 m ² |
| Maks. obj. | 70 m ³ |

WYMIARY

| | |
|---|--------|
| A | 825 mm |
| B | 547 mm |

C 402 mm

D 300 mm



INFORMACJE O PRODUKCIE

Filtr piaskowy QS w wersji 2-częściowej jest idealny do wszystkich popularnych prywatnych basenów o większych rozmiarach. Górną część filtra można całkowicie zdjąć, co znacznie ułatwia wymianę piasku. Dzięki 40-letniemu doświadczeniu w produkcji filtry QS zapewniają najwyższą jakość.

Cechy:

- Wysokiej jakości zbiornik filtra wzmocniony włóknem szklanym i pierścieniem ze stali nierdzewnej
- W zestawie 6-drożny zawór Praher
- Idealny do wszystkich popularnych rozmiarów prywatnych basenów
- Odporny na promieniowanie UV
- Z korkiem odpowietrzającym i korkiem spustowym

Wygenerowano w dniu: 27.05.2026

Bevo Poland Sp. z o.o.
ul. Logistyczna 5
Dąbrówka
62-070 Dopiewo
Polska
+48 61 641 41 02
info@bevo.pl
<http://www.bevo.com>