

VDL Śrubunek przejściowy PVC-U/PE 75 mm KW x tuleja SDR17 7,5bar szary (7018209)



VL Van de Lande

SPECYFIKACJE TECHNICZNE

Kolor szary

Materiał PVC-U/PE

Materiał uszczelnienia EPDM

Połączenie KW x tuleja

Klasa SDR17

Ciśnienie 7,5 bar

Rozmiar 75 mm

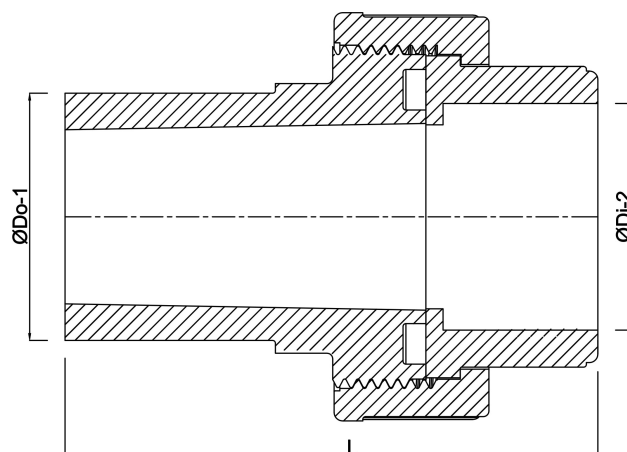
WYMIARY

L 184 mm

P-2 81 mm

ØDi-2 75 mm

ØDo-1 75 mm



Wygenerowano w dniu: 27.05.2026

Bevo Poland Sp. z o.o.
ul. Logistyczna 5
Dąbrówka
62-070 Dopiewo
Polska
+48 61 641 41 02
info@bevo.pl
<http://www.bevo.com>