

**Profec Nr. 341 Śrubunek żeliwo
czarne 2" GW x GZ 25bar
DVGW typ stożkowy (1134108)**



SPECYFIKACJE TECHNICZNE

Typ stożkowy

Materiał żeliwo czarne

Zgodne z DVGW

Połączenie GW x GZ

Mocowanie nr Nr. 341

Zakres temperatur -20°C - 120°C

Ciśnienie 25 bar

Rozmiar 2"

Ø Zewnętrzna 106 mm

WYMIARY

F-1 26 mm

F-2 28 mm

K-1 65 mm

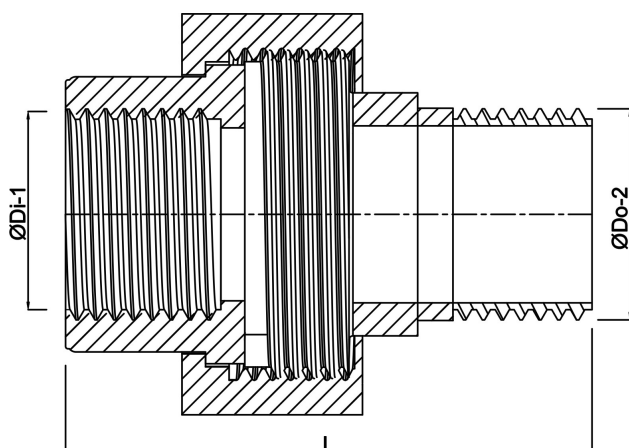
K-2 65 mm

Kn 89 mm

L 105 mm

$\varnothing D_{i-1}$ 2"

$\varnothing D_{o-2}$ 2"



Wygenerowano w dniu: 24.05.2026

Bevo Poland Sp. z o.o.
ul. Logistyczna 5
Dąbrówka
62-070 Dopiewo
Polska
+48 61 641 41 02
info@bevo.pl
<http://www.bevo.com>