

Zawór kulowy PVC-U 75 mm KW 10bar DN65 szary typ 2000 Teflon (0111912)



SPECYFIKACJE TECHNICZNE

Kolor szary

Typ 2000 Teflon

Materiał PVC-U

Obsługa dźwignia

Kolor uchwyty czerwony

Materiał rączki PVC-U

Konstrukcja obudowy 3-częściowa

Materiał obudowy PVC-U

Materiał uszczelnienia PTFE/EPDM

Połączenie KW

Zakres temperatur 0°C - 60°C

Ciśnienie 10 bar

Rozmiar 75 mm

Długość 232 mm

DN 65

WYMIARY

Ct-1 149 mm

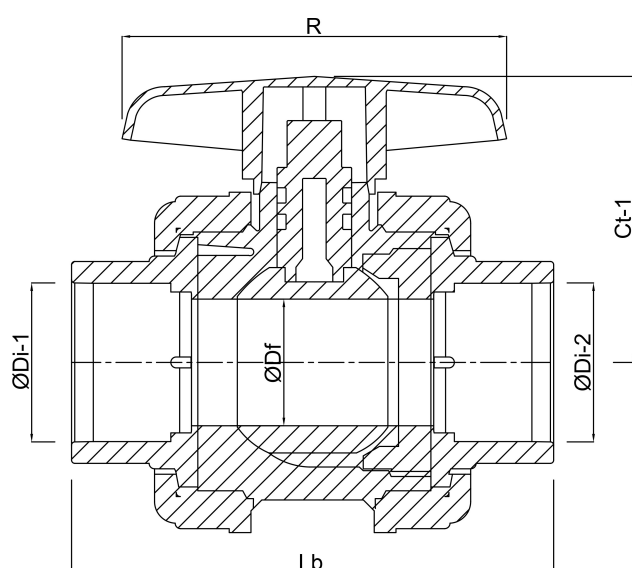
Lb 232 mm

R 184 mm

$\varnothing Df$ 65 mm

$\varnothing Di-1$ 75 mm

$\varnothing Di-2$ 75 mm



Wygenerowano w dniu: 23.05.2026

Bevo Poland Sp. z o.o.
ul. Logistyczna 5
Dąbrówka
62-070 Dopiewo
Polska
+48 61 641 41 02
info@bevo.pl
<http://www.bevo.com>