

**VDL 2/3 Śrubunek PVC-U 63  
mm x 2 1/2" tuleja x nakrętka  
GW 10bar szary (0100928)**



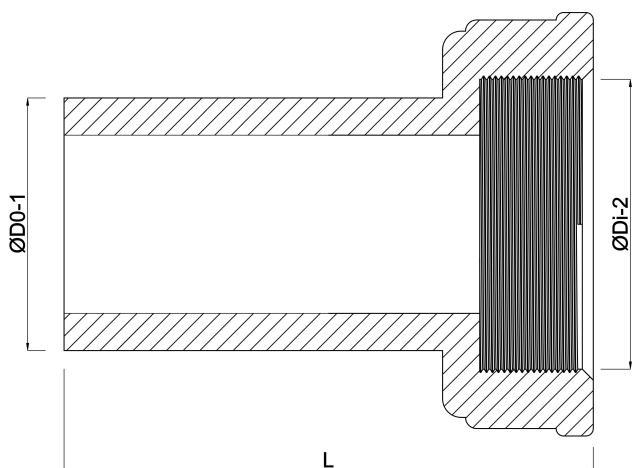
**V-L Van de Lande**

# SPECYFIKACJE TECHNICZNE

Kolor	szary
Materiał	PVC-U
Materiał uszczelnienia	EPDM
Połączenie	tuleja x nakrętka GW
Rozmiar	63 mm x 2 1/2"
Ciśnienie	10 bar

# WYMIARY

Forma	formowana ręcznie
L	116 mm
Lb	99 mm
ØDi-2	2 1/2 "
ØDo-1	63 mm



**Wygenerowano w dniu: 22.05.2026**

Bevo Poland Sp. z o.o.  
ul. Logistyczna 5  
Dąbrówka  
62-070 Dopiewo  
Polska  
+48 61 641 41 02  
[info@bevo.pl](mailto:info@bevo.pl)  
<http://www.bevo.com>