

**Kołnierz przejściowy PP DN65
x 2 1/2" kołnierz DIN x GW 6bar
DN65 czarny PN10/16 typ
wzmocniony (0707206)**



SPECYFIKACJE TECHNICZNE

Kolor	czarny
Typ	wzmocniony
Materiał	PP
Materiał uszczelnienia	guma
Połączenie	kołnierz DIN x GW
Kołnierz	PN10/16
Grubość	18 mm
Otwór na śrubę	18 mm
Rozmiar	DN65 x 2 1/2"
Opakowanie	65 szt.
DN	65
Ø Zewnętrzna	195 mm
Ciśnienie	6 bar
Ilość otworów	4

WYMIARY

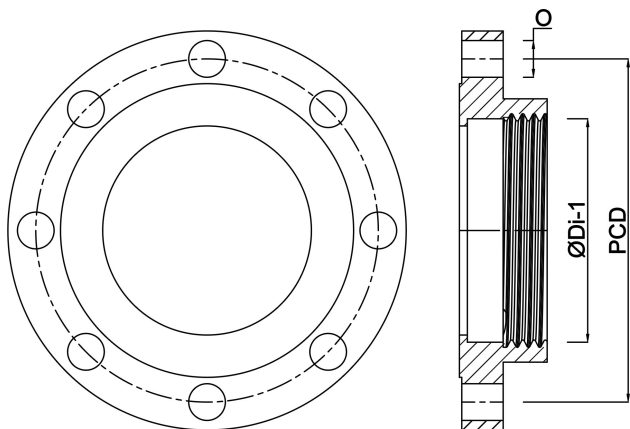
O	18 mm
---	-------

PCD

145 mm

ØDi-1

2 1/2 "



Wygenerowano w dniu: 24.05.2026

Bevo Poland Sp. z o.o.
ul. Logistyczna 5
Dąbrówka
62-070 Dopiewo
Polska
+48 61 641 41 02
info@bevo.pl
<http://www.bevo.com>