

**Zawór kulowy PVC-U 32 mm  
KW 10bar DN25 szary typ 2000  
Teflon (0111908)**



# SPECYFIKACJE TECHNICZNE

Kolor szary

Typ 2000 Teflon

Materiał PVC-U

Obsługa dźwignia

Kolor uchwyty czerwony

Materiał rączki PVC-U

Konstrukcja obudowy 3-częściowa

Materiał obudowy PVC-U

Materiał uszczelnienia PTFE/EPDM

Połączenie KW

Zakres temperatur 0°C - 60°C

Ciśnienie 10 bar

Rozmiar 32 mm

Długość 124 mm

DN 25

## WYMIARY

Ct-1 72.5 mm

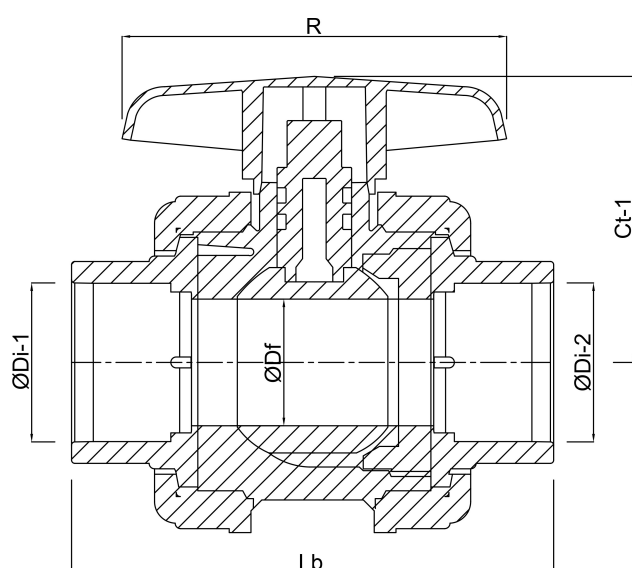
Lb 124 mm

R 99 mm

ØDf 25 mm

ØDi-1 32 mm

ØDi-2 32 mm



**Wygenerowano w dniu: 23.05.2026**

Bevo Poland Sp. z o.o.  
ul. Logistyczna 5  
Dąbrówka  
62-070 Dopiewo  
Polska  
+48 61 641 41 02  
[info@bevo.pl](mailto:info@bevo.pl)  
<http://www.bevo.com>