

**Profec Nr. 960 Redukcja
manometryczna mosiądz 1/4" x
1/8" GZ x GW 40bar (0708931)**



SPECYFIKACJE TECHNICZNE

Materiał FPM

Połączenie GZ x GW

Mocowanie nr Nr. 960

Ciśnienie 40 bar

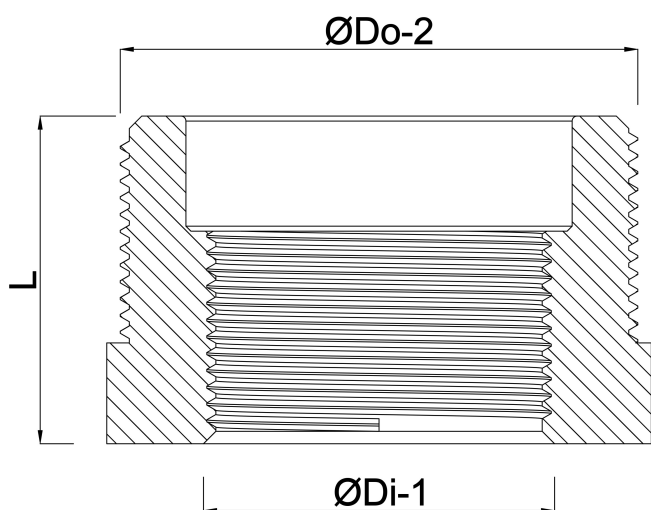
Rozmiar 1/4" x 1/8"

WYMIARY

L 20.5 mm

ØDi-1 1/8 "

ØDo-2 1/4 "



Wygenerowano w dniu: 17.04.2026

Bevo Poland Sp. z o.o.
ul. Logistyczna 5
Dąbrówka
62-070 Dopiewo
Polska
+48 61 641 41 02
info@bevo.pl
<http://www.bevo.com>