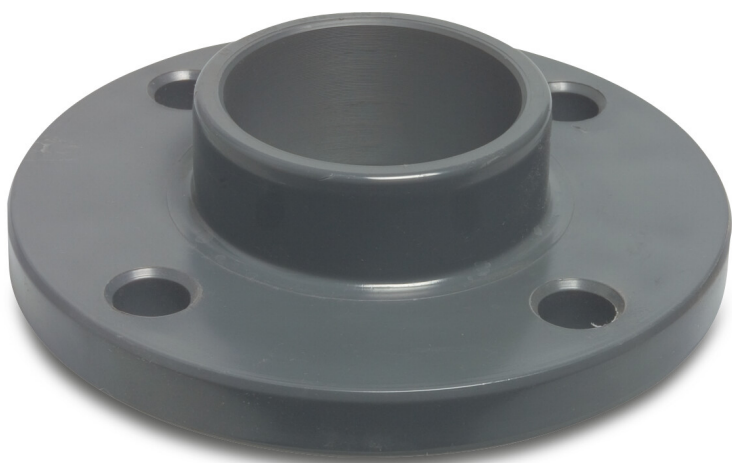


Profec Złącze kołnierzowe PVC-U DN80 x 90 mm kołnierz DIN x KW 16bar DN80 szary PN10/16 (0111047)



SPECYFIKACJE TECHNICZNE

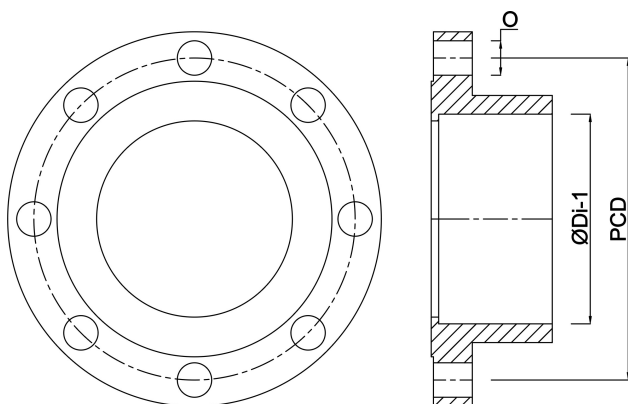
Kolor	szary
Materiał	PVC-U
Połączenie	kołnierz DIN x KW
Rozmiar	DN80 x 90 mm
Śruba	
DN	80
Kołnierz	PN10/16
Ø Zewnętrzna	200 mm
Waga	0.78 kg
Długość śruby	90 mm
Grubość	20 mm
Ciśnienie	16 bar
Otwór na śrubę	18 mm
Ilość otworów	8

WYMIARY

O	18 mm
---	-------

PCD 160 mm

ØDi-1 90 mm



Wygenerowano w dniu: 23.05.2026

Bevo Poland Sp. z o.o.
ul. Logistyczna 5
Dąbrówka
62-070 Dopiewo
Polska
+48 61 641 41 02
info@bevo.pl
<http://www.bevo.com>