

# Pentair Filtr piaskowy poliester wzmocniony włóknem szklanym 2" GW 2,5bar niebieski typ Triton® F-36S8- NEO-CP (7021213)



# SPECYFIKACJE TECHNICZNE

Kolor	niebieski
Materiał	poliester wzmocniony włóknem szklanym
Połączenie	GW
Ciśnienie	2,5 bar
Maks. temperatura	50 °C
Typ	Triton® F-36S8-NEO-CP
Wydajność	32 m <sup>3</sup> /h
Żwir	100 kg
Rozmiar	2"
Średnica	914 mm
Waga	35.5 kg
Waga wkładu	300 kg
Pow. filtra	0.64 m <sup>2</sup>
Maks. przepływ	32 m <sup>3</sup> /h
Maks. obj.	160 m <sup>3</sup>

## WYMIARY

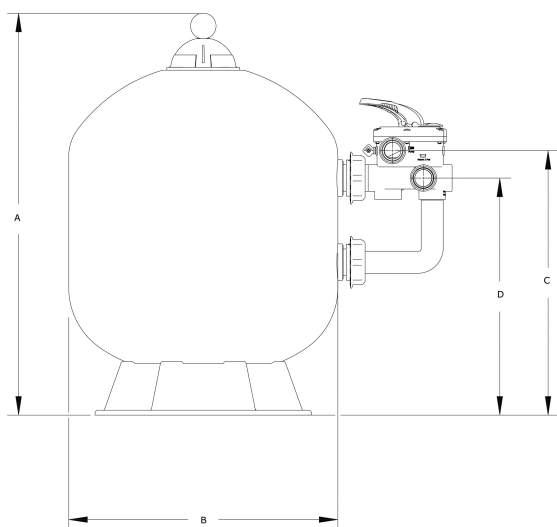
A 1160 mm

B 36 " inch

B 914 mm

C 738 mm

D 657 mm



## INFORMACJE O PRODUKCIE

Jednoczęściowy, wzmocniony włóknem szklanym zbiornik z powłoką odporną na promieniowanie UV

Z bocznym zaworem 6-funkcyjnym.

Wyłączyć pompę przed każdorazowym uruchomieniem dźwigni.

Okres rękojmi: Zbiornik 10 lat.

**Wygenerowano w dniu: 25.05.2026**

Bevo Poland Sp. z o.o.  
ul. Logistyczna 5  
Dąbrówka  
62-070 Dopiewo  
Polska  
+48 61 641 41 02  
[info@bevo.pl](mailto:info@bevo.pl)  
<http://www.bevo.com>