

Itap Zawór kulowy mosiądz niklowana 1 1/4" GW 30bar typ 090 (0402316)



SPECYFIKACJE TECHNICZNE

Typ 090

Materiał FPM

Zabezpieczenie powierzchni niklowana

Obsługa dźwignia

Kolor uchwyty czerwony

Materiał rączki stal

Materiał kuli chromowany mosiądz

Materiał obudowy FPM

Materiał uszczelnienia PTFE

Połączenie GW

Maks. temperatura 150 °C

Minimalna średnia temperatura -20 °C
(stała)

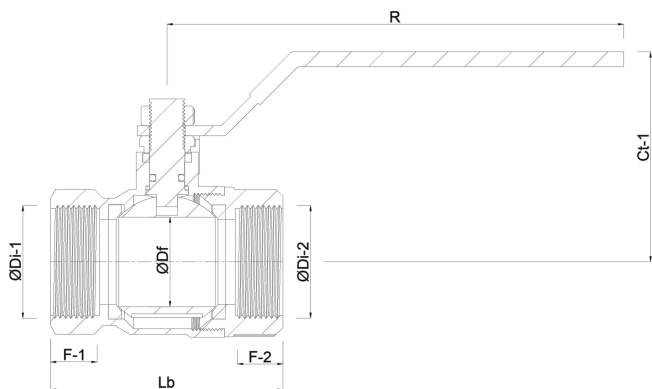
Przepływ full

Rozmiar 1 1/4"

Ciśnienie 30 bar

WYMIARY

Ct-1	75 mm
F-1	16.5 mm
F-2	17 mm
Lb	80,5 mm
R	138 mm
ØDf	32 mm
ØDi-1	1 1/4 "
ØDi-2	1 1/4 "



Wygenerowano w dniu: 17.04.2026

Bevo Poland Sp. z o.o.
ul. Logistyczna 5
Dąbrówka
62-070 Dopiewo

Polska
+48 61 641 41 02
info@bevo.pl
<http://www.bevo.com>