

**Profec Przepustnica
motylkowa żeliwo sferoidalne
(GGG40) powłoka epoksydowa
DN250 kołnierz 10bar DN250
niebieski PN6/10/16 typ 601
stal nierdzewna 316 (0401872)**



SPECYFIKACJE TECHNICZNE

| | |
|----------------------------|----------------------------|
| Kolor | niebieski |
| Typ | 601 |
| Materiał | żeliwo sferoidalne (GGG40) |
| Zabezpieczenie powierzchni | powłoka epoksydowa |
| Obsługa | dźwignia |
| Kolor uchwytu | czarny |
| Materiał rączki | żeliwo ciągliwe |
| Materiał zawór | stal nierdzewna 304 |
| Materiał trzpienia | stal nierdzewna 316 |
| Materiał uszczelnienia | EPDM |
| Materiał obudowy | żeliwo sferoidalne (GGG40) |
| Materiał uszczelnienia | EPDM |
| Połączenie | kołnierz |
| Standard DIN | DIN 2501 |
| Kołnierz | PN6/10/16 |
| Zakres temperatur | 0°C - 90°C |
| Ciśnienie | 10 bar |

Rozmiar DN250

DN 250

Szerokość 66 mm

Wysokość 542 mm

Torque 300 Nm

WYMIARY

Ct-1 330 mm

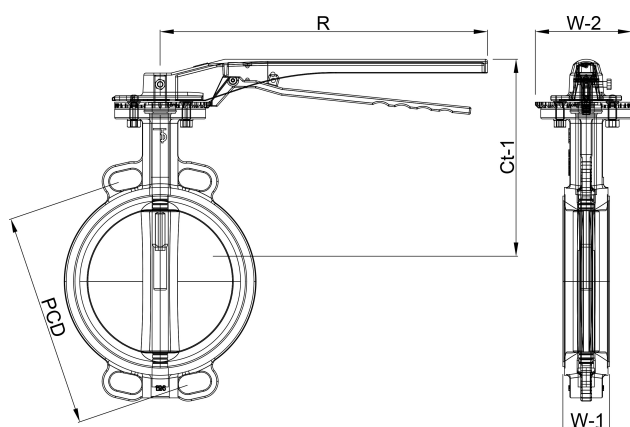
Długość budowy din 3202 k1, iso 5752

PCD 335/355 mm

R 360 mm

W-1 66 mm

W-2 132 mm



Wygenerowano w dniu: 23.05.2026

Bevo Poland Sp. z o.o.
ul. Logistyczna 5
Dąbrówka
62-070 Dopiewo
Polska
+48 61 641 41 02
info@bevo.pl
<http://www.bevo.com>