

**VIR Zawór kulowy mosiądz
chromowana 1/4" GW 40bar
WRAS/VA typ 340B (0400969)**



SPECYFIKACJE TECHNICZNE

Typ	340B
Materiał	mosiądz
Zabezpieczenie powierzchni	chromowana
Zgodne z	WRAS/VA
Obsługa	dźwignia
Kolor uchwyty	niebieski
Materiał rączki	dacromet stal
Konstrukcja obudowy	2-częściowa
Materiał kuli	chromowany mosiądz
Materiał obudowy	mosiądz
Materiał uszczelnienia	PTFE
Połączenie	GW
Przepływ	full
Zakres temperatur	0°C - 150°C
Rozmiar	1/4"
Ciśnienie	40 bar

WYMIARY

Ct-1 41 mm

F-1 9 mm

F-2 9 mm

Lb 39 mm

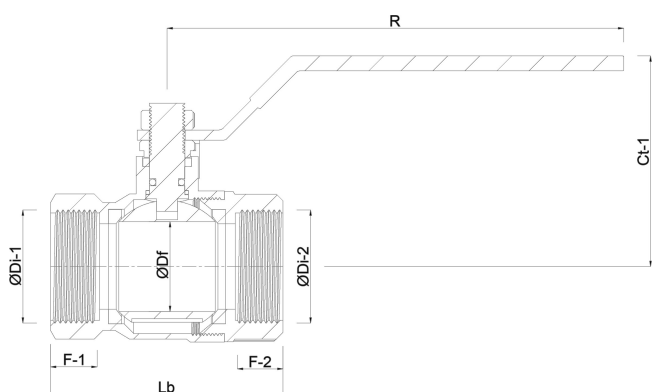
R 81 mm

Wysokość uchwytu 41

ØDf 10 mm

ØDi-1 1/4 "

ØDi-2 1/4 "



Wygenerowano w dniu: 01.05.2026

Bevo Poland Sp. z o.o.
ul. Logistyczna 5

Dąbrówka
62-070 Dopiewo
Polska
+48 61 641 41 02
info@bevo.pl
<http://www.bevo.com>