

**Profec Nr. 92 Kolano 90°  
mosiądz 2 1/2" GW x GZ 20bar  
(0708809)**



# SPECYFIKACJE TECHNICZNE

Materiał FPM

Połączenie GW x GZ

Mocowanie nr Nr. 92

Rozmiar 2 1/2"

Zakres temperatur -10°C - 80°C

Ciśnienie 20 bar

## WYMIARY

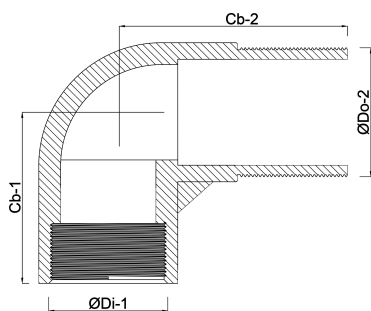
Cb-1 65 mm

Cb-2 78 mm

ØDi-1 2 1/2 "

ØDo-2 2 1/2 "

β 90 °



**Wygenerowano w dniu: 17.04.2026**

Bevo Poland Sp. z o.o.  
ul. Logistyczna 5  
Dąbrówka  
62-070 Dopiewo  
Polska  
+48 61 641 41 02  
[info@bevo.pl](mailto:info@bevo.pl)  
<http://www.bevo.com>