

**Kolano hamburskie 90° stal**  
**48,3 mm x 48,3 mm x 2,6 mm**  
**spawane (1180040)**



# SPECYFIKACJE TECHNICZNE

Materiał stal

Połączenie spawane

Standard DIN DIN 2605

Norma 3S

Rozmiar 48,3 mm

Grubość ścianki 2,6 mm

## WYMIARY

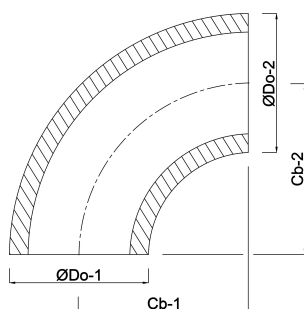
Cb-1 57 mm

Cb-2 57 mm

ØDo-1 48.3 mm

ØDo-2 48.3 mm

β 90 °



**Wygenerowano w dniu: 14.03.2026**

Bevo Poland Sp. z o.o.  
ul. Logistyczna 5  
Dąbrówka  
62-070 Dopiewo  
Polska  
+48 61 641 41 02  
[info@bevo.pl](mailto:info@bevo.pl)  
<http://www.bevo.com>