

Profec Kołnierz luźny PP 225 mm 10bar DN200 czarny PN10 (0101396)



SPECYFIKACJE TECHNICZNE

Kolor czarny

Materiał PP

Rozmiar 225 mm

Opakowanie 6 szt.

DN 200

Średnica wew 250 mm

Kołnierz PN10

Ø Zewnętrzna 340 mm

Grubość 34 mm

Ciśnienie 10 bar

Otwór na śrubę 22 mm

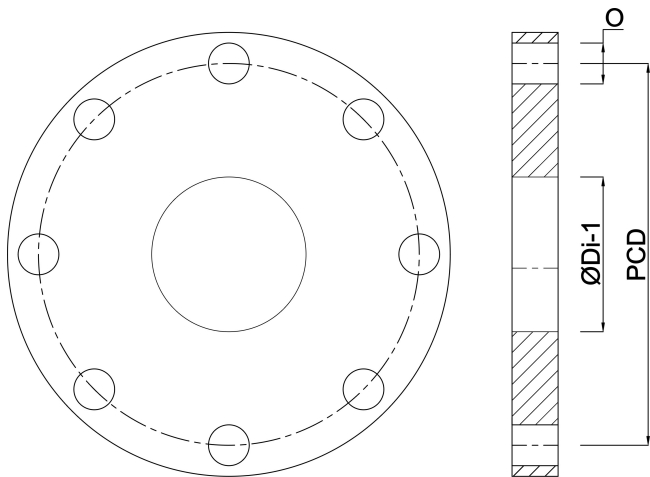
Ilość otworów 8

WYMIARY

O 22 mm

PCD 295 mm

ØDi-1 250 mm



Wygenerowano w dniu: 13.03.2026

Bevo Poland Sp. z o.o.
ul. Logistyczna 5
Dąbrówka
62-070 Dopiewo
Polska
+48 61 641 41 02
info@bevo.pl
<http://www.bevo.com>