

**Grundfos Pompa
wielostopniowa stal
nierdzewna DN35 kołnierz DIN
7,9A 400VAC typ CRI 5-22 A
FGJ I V HQQV (7039745)**



GRUNDFOS 

SPECYFIKACJE TECHNICZNE

Materiał stal nierdzewna

Wał stal nierdzewna 316

Obudowa pompy stal nierdzewna 316

Materiał wirnika 1 stal nierdzewna 304

Połączenie kołnierz DIN

Napięcie 400VAC

Zakres temperatur -20°C - 90°C

Maksymalna temperatura otoczenia 40 °C

Minimum ambient temperature 0 °C

Typ CRI 5-22 A FGJ I V HQQV

Moc wyjścia 5.5 KM

Maks. Wys. Pod. 158 m

Rozmiar DN35

Moc 4 kW

Ilość wirników 22

Prąd 7,9 A

Maks. przepływ 8.5 m³/h

Wydajność 88,1 %

Nacisk 35

Obroty silnika 2770

WYMIARY

Cb-1 75 mm

Cb-2 75 mm

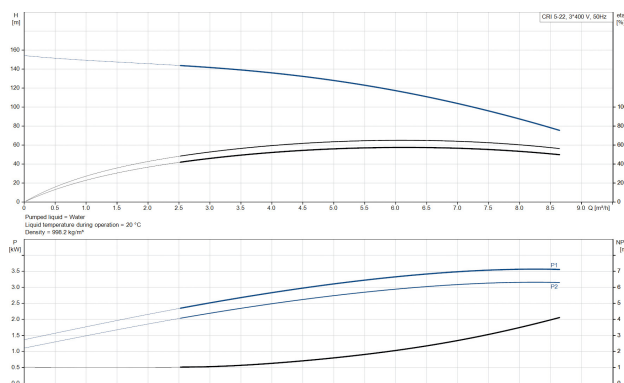
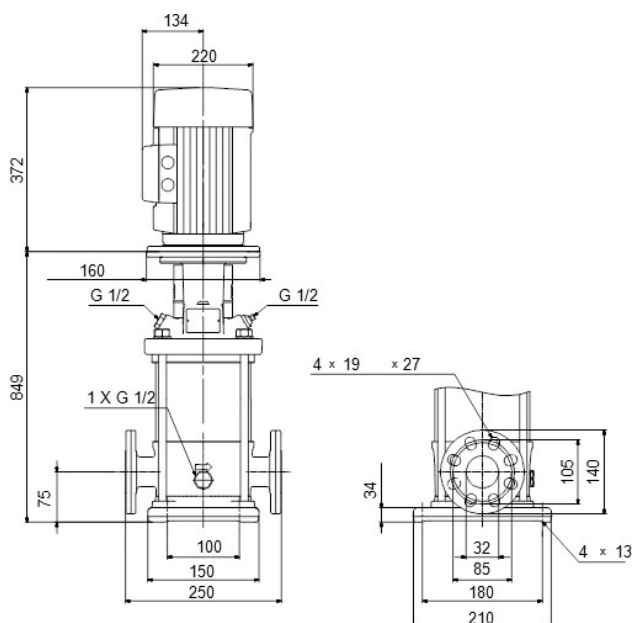
H-1 1221 mm

L 250 mm

W-1 210 mm

ØDi-1 35 mm

ØDi-2 35 mm



INFORMACJE O PRODUKCIE

Pompy Grundfos CR to pionowe, niesamozasysające, wielostopniowe, liniowe pompy odśrodkowe do instalacji w systemach rurowych i montażu na fundamencie, odpowiednie do zastosowań przemysłowych. Taka konstrukcja zapewnia bardziej zwartą konstrukcję pompy i orurowania. Pompy CR są przeznaczone do różnych zastosowań, od pompowania wody pitnej po pompowanie chemikaliów. Pompy te nadają się zatem do szerokiej gamy systemów pompowych, w których wydajność i materiał pompy spełniają określone wymagania.

Wygenerowano w dniu: 27.05.2026

Bevo Poland Sp. z o.o.
ul. Logistyczna 5
Dąbrówka
62-070 Dopiewo
Polska
+48 61 641 41 02
info@bevo.pl
<http://www.bevo.com>