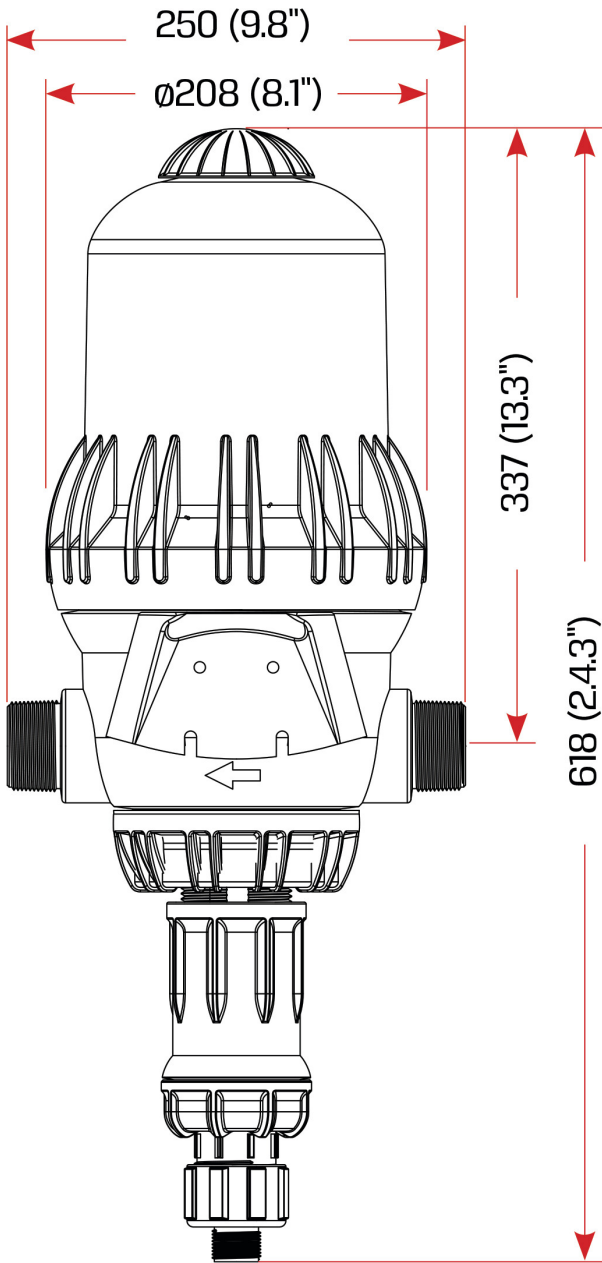


**Tefen Pompa dozująca 1 1/2" x  
10 mm x 1 1/2" GZ x  
podłączenie węży x GZ typ  
MixRite TF10 0.2% - 2%  
(7024296)**

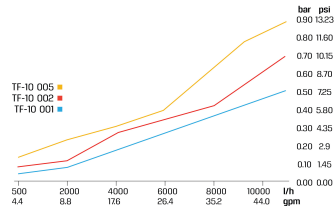


# SPECYFIKACJE TECHNICZNE

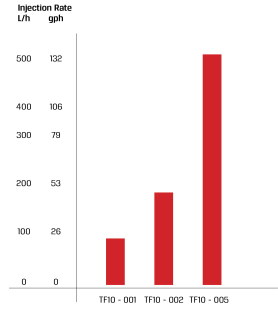
Typ	MixRite TF10
Materiał uszczelnienia	NBR
Połączenie	GZ x podłączenie węża x GZ
Zakres przepływu	50 - 10000 l/h
Rozmiar	1 1/2" x 10 mm x 1 1/2"
Regulacja mieszanki	0,2 - 2%
Rek. ciś.	1.0 - 8.0 bar



Pressure Loss



Max. injection rate/h



		L (Height)	
		On/Off	Air Release
Max.		760 (29.9")	660 (26")
Min.		720 (28.34")	625 (24.6")

# INFORMACJE O PRODUKCIE

W zestawie rura ssąca, wspornik montażowy i zestaw uszczelniający.

Długość rury ssącej wynosi 1,5 m.

Stosować z roztworami, a nie z kwasami.

Zapoznaj się z naszą tabelą kompatybilności chemicznej, aby wybrać odpowiedni model dla swojej aplikacji.

## Wygenerowano w dniu: 03.07.2026

Bevo Poland Sp. z o.o.

ul. Logistyczna 5

Dąbrówka

62-070 Dopiewo

Polska

+48 61 641 41 02

[info@bevo.pl](mailto:info@bevo.pl)

<http://www.bevo.com>