

**Zawór kulowy
wysokociśnieniowy mosiądz
niklowana 1/2" GW 210bar typ
Hipress 2321 (0401276)**



SPECYFIKACJE TECHNICZNE

Typ Hipress 2321

Materiał mosiądz

Zabezpieczenie powierzchni niklowana

Obsługa dźwignia

Kolor uchwyty czarny

Materiał rączki aluminium

Konstrukcja obudowy 2-częściowa

Materiał obudowy mosiądz

Materiał uszczelnienia PTFE

Połączenie GW

Zakres temperatur $-10^{\circ}\text{C} - 80^{\circ}\text{C}$

Ciśnienie 210 bar

Rozmiar 1/2"

Norma UNI/ISO 7/2

WYMIARY

Ct-1 56 mm

F-1 15 mm

F-2 15 mm

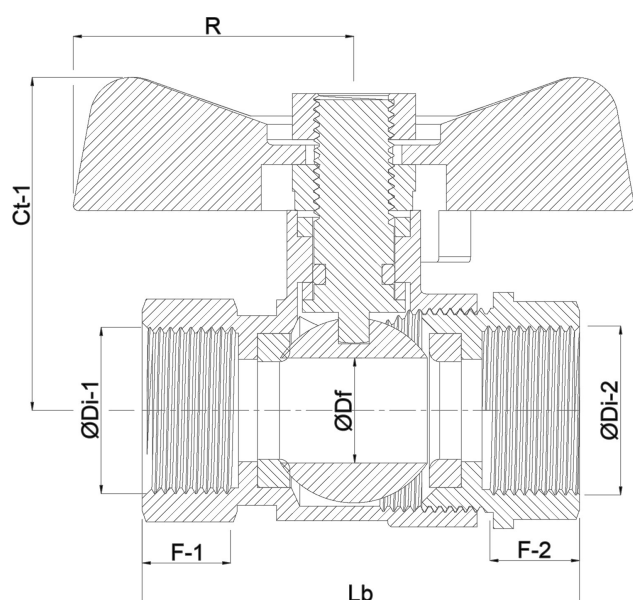
Lb 85 mm

R 73 mm

ØDf 15 mm

ØDi-1 1/2 "

ØDi-2 1/2 "



Wygenerowano w dniu: 23.05.2026

Bevo Poland Sp. z o.o.
ul. Logistyczna 5
Dąbrówka
62-070 Dopiewo
Polska
+48 61 641 41 02

info@bevo.pl
<http://www.bevo.com>