

Profec Zawór kulowy PVC-U 16 mm KW 16bar DN15 szary typ 2000 (0111375)



SPECYFIKACJE TECHNICZNE

Kolor szary

Typ 2000

Materiał PVC-U

Obsługa dźwignia

Kolor uchwyty czerwony

Materiał rączki PVC-U

Konstrukcja obudowy 3-częściowa

Materiał obudowy PVC-U

Materiał uszczelnienia PE/EPDM

Połączenie KW

Zakres temperatur 10°C - 60°C

Rozmiar 16 mm

DN 15

Ciśnienie 16 bar

WYMIARY

Ct-1 53.5 mm

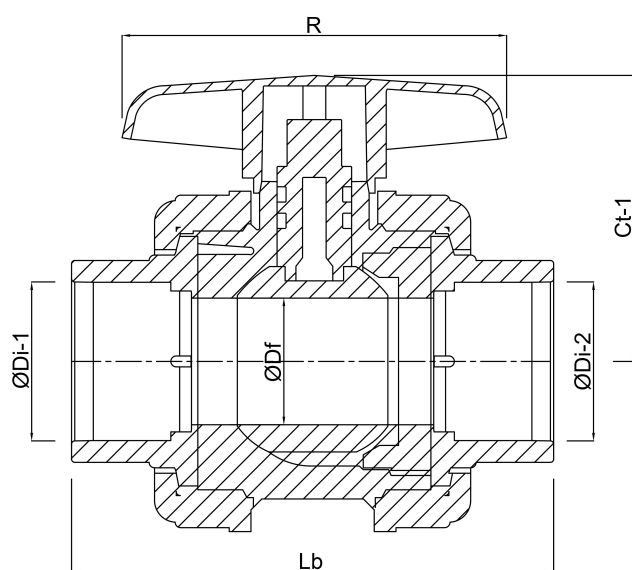
Lb 84 mm

R 63 mm

ØDf 15 mm

ØDi-1 16 mm

ØDi-2 16 mm



Wygenerowano w dniu: 23.05.2026

Bevo Poland Sp. z o.o.
ul. Logistyczna 5
Dąbrówka
62-070 Dopiewo
Polska
+48 61 641 41 02
info@bevo.pl
<http://www.bevo.com>