

# Korek PP 3/4" GZ 10bar szary

(0330168)



# SPECYFIKACJE TECHNICZNE

Kolor szary

Materiał PP

Połączenie GZ

Ciśnienie 10 bar

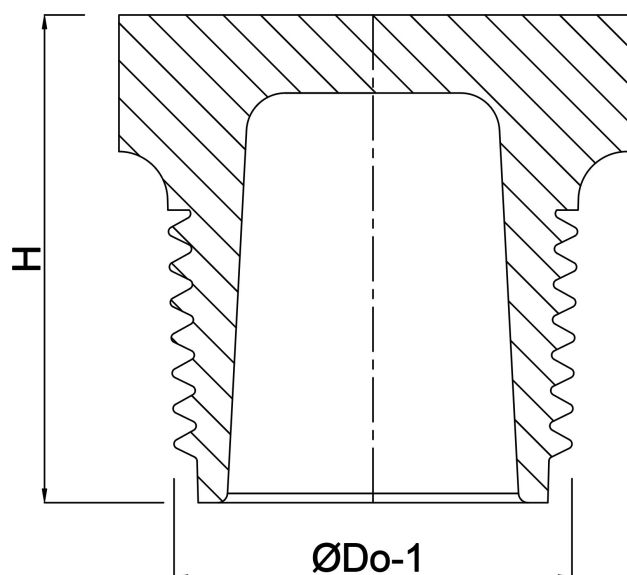
Maks. temperatura 80 °C

Rozmiar 3/4"

## WYMIARY

H 24 mm

ØDo-1 3/4 "



**Wygenerowano w dniu: 23.05.2026**

Bevo Poland Sp. z o.o.  
ul. Logistyczna 5  
Dąbrówka  
62-070 Dopiewo  
Polska  
+48 61 641 41 02  
[info@bevo.pl](mailto:info@bevo.pl)  
<http://www.bevo.com>