

**Profec Nr. 3 łuk długi 90°
żeliwo ocynkowane 3/8" GZ
25bar DVGW (1000303)**

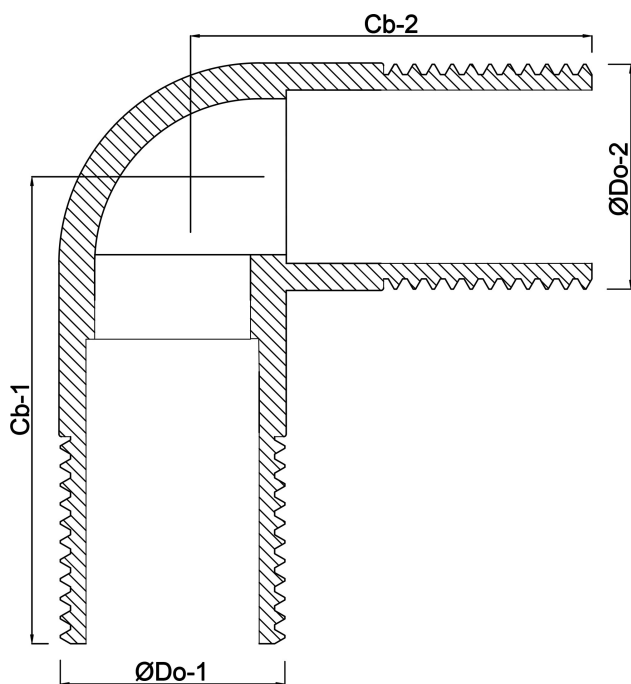


SPECYFIKACJE TECHNICZNE

| | |
|----------------------------|---------------|
| Materiał | żeliwo |
| Zabezpieczenie powierzchni | ocynkowana |
| Zgodne z | DVGW |
| Połączenie | GZ |
| Mocowanie nr | Nr. 3 |
| Zakres temperatur | -20°C - 120°C |
| Ciśnienie | 25 bar |
| Rozmiar | 3/8" |

WYMIARY

| | |
|-------|-------|
| Cb-1 | 42 mm |
| Cb-2 | 42 mm |
| ØDo-1 | 3/8 " |
| ØDo-2 | 3/8 " |
| β | 90 ° |



Wygenerowano w dniu: 24.05.2026

Bevo Poland Sp. z o.o.
ul. Logistyczna 5
Dąbrówka
62-070 Dopiewo
Polska
+48 61 641 41 02
info@bevo.pl
<http://www.bevo.com>