

Profec Zawór kulowy PP 63 mm zacisk 10bar DN50 czarny typ Safe 500 (0707355)



SPECYFIKACJE TECHNICZNE

Kolor czarny

Typ Safe 500

Materiał PP

Obsługa dźwignia

Kolor uchwyty czerwony

Materiał rączki PVC-U

Konstrukcja obudowy 3-częściowa

Materiał obudowy PP

Materiał uszczelnienia hytrel/EPDM

Połączenie zacisk

Maks. temperatura 60 °C

Minimalna średnia temperatura 0 °C
(stała)

Ciśnienie 10 bar

Rozmiar 63 mm

DN 50

WYMIARY

Ct-1 105 mm

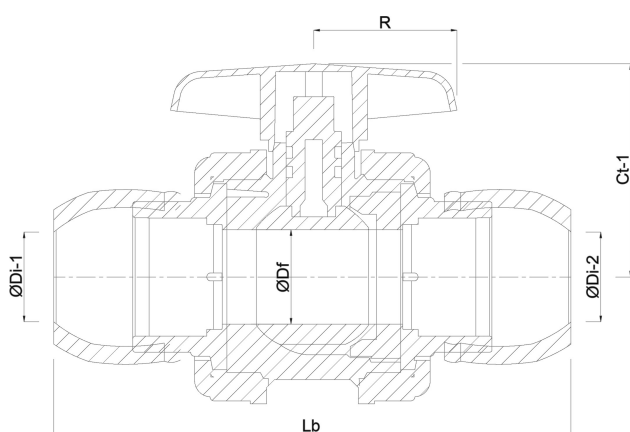
Lb 331 mm

R 73 mm

ØDf 50 mm

ØDi-1 63 mm

ØDi-2 63 mm



INFORMACJE O PRODUKCIE

Z zabezpieczeniem kuli.

Wygenerowano w dniu: 24.05.2026

Bevo Poland Sp. z o.o.
ul. Logistyczna 5
Dąbrówka
62-070 Dopiewo
Polska
+48 61 641 41 02
info@bevo.pl
<http://www.bevo.com>