

**Profec Zasuwa żeliwo GG 25
malowana proszkowo DN200
kołnierz DIN 10bar czarny
PN10 typ 200/N (7036476)**



SPECYFIKACJE TECHNICZNE

Kolor	czarny
Typ	200/N
Materiał	żeliwo GG 25
Zabezpieczenie powierzchni	malowana proszkowo
Obsługa	pokrętło
Kolor uchwytu	czarny
Materiał rączki	żeliwo
Materiał zawór	żeliwo
Materiał trzpienia	stal nierdzewna
Materiał uszczelnienia	mosiądz
Materiał obudowy	żeliwo GG 25
Materiał uszczelnienia	metal
Połączenie	kołnierz DIN
Maks. temperatura	100 °C
Kołnierz wg DIN	DIN 2501/PN10
Ciśnienie	10 bar
Rozmiar	DN200

Kołnierz PN10

Śred. podziałowa 295 mm

Ilość otworów 8

WYMIARY

Ct-1 590 mm

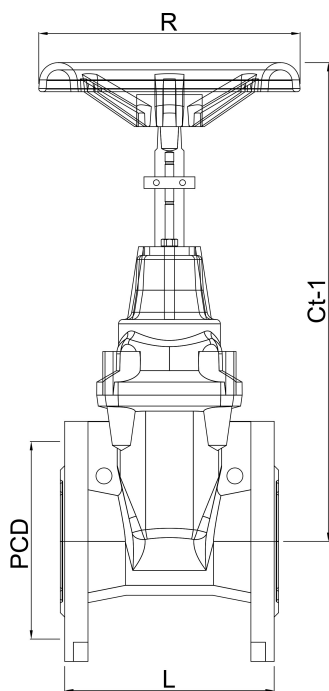
Długość budowy din 3352/2c/f4

L 230 mm

L 230 mm

PCD 295 mm

R 250 mm



INFORMACJE O PRODUKCIE

Zasuwa żeliwna z metalowym gniazdem i niewznoszącym się trzpieniem.

Wygenerowano w dniu: 08.05.2026

Bevo Poland Sp. z o.o.
ul. Logistyczna 5
Dąbrówka
62-070 Dopiewo
Polska
+48 61 641 41 02
info@bevo.pl
<http://www.bevo.com>