

**Kołnierz zaślepiający stal
nierdzewna 316 DN100
kołnierz DIN 16bar DN100
PN16 (0080660)**



SPECYFIKACJE TECHNICZNE

Materiał stal nierdzewna 316

Połączenie kołnierz DIN

Standard DIN DIN 2527

Kołnierz PN16

Ciśnienie 16 bar

Rozmiar DN100

DN 100

Ø Zewnętrzna 220 mm

Waga 5.7 kg

Grubość 20 mm

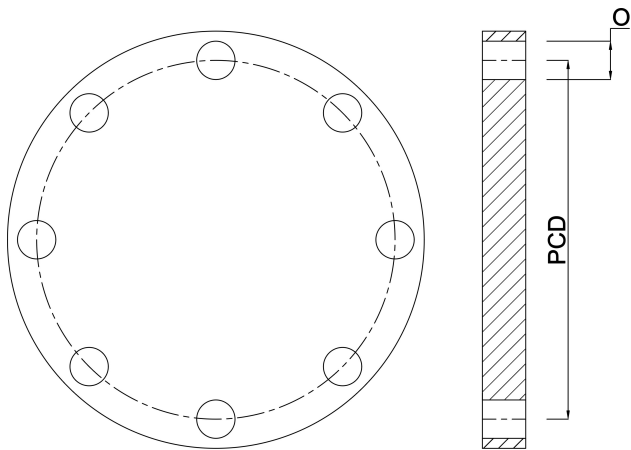
Otwór na śrubę 18 mm

Ilość otworów 8

WYMIARY

O 18 mm

PCD 180 mm



Wygenerowano w dniu: 22.05.2026

Bevo Poland Sp. z o.o.
ul. Logistyczna 5
Dąbrówka
62-070 Dopiewo
Polska
+48 61 641 41 02
info@bevo.pl
<http://www.bevo.com>