

**Profec Końcówka do węża
mosiądz 2" x 50 mm GZ x
podłączenie węża 30bar
(0411850)**



SPECYFIKACJE TECHNICZNE

Materiał	mosiądz
Połączenie	GZ x podłączenie węża
Ciśnienie	30 bar
Maks. temperatura	120 °C
Rozmiar	2" x 50 mm
Maks. temperatura	120 °C
Klucz do nakrętek	55

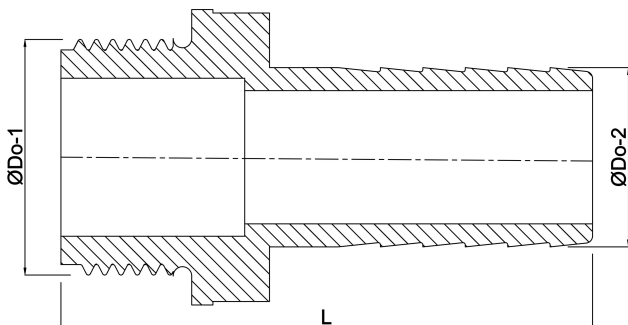
WYMIARY

Dq-2	48 mm
F-1	15 mm
L	71.5 mm
Lb	72 mm
Lq-2	30 mm
Nq-2	4
P-1	30 mm
ØDi-1	51.5 mm

ØDi-2 44.6 mm

ØDo-1 2 "

ØDo-2 50 mm



Wygenerowano w dniu: 23.05.2026

Bevo Poland Sp. z o.o.
ul. Logistyczna 5
Dąbrówka
62-070 Dopiewo
Polska
+48 61 641 41 02
info@bevo.pl
<http://www.bevo.com>