

# VDL Śrubunek PVC-U 16 mm x 3/8" KW x GW 16bar szary typ wzmocniony (7018214)



**V-L** Van de Lande

# SPECYFIKACJE TECHNICZNE

Kolor szary

Typ wzmocniony

Materiał PVC-U

Materiał uszczelnienia EPDM

Połączenie KW x GW

Rozmiar 16 mm x 3/8"

Ciśnienie 16 bar

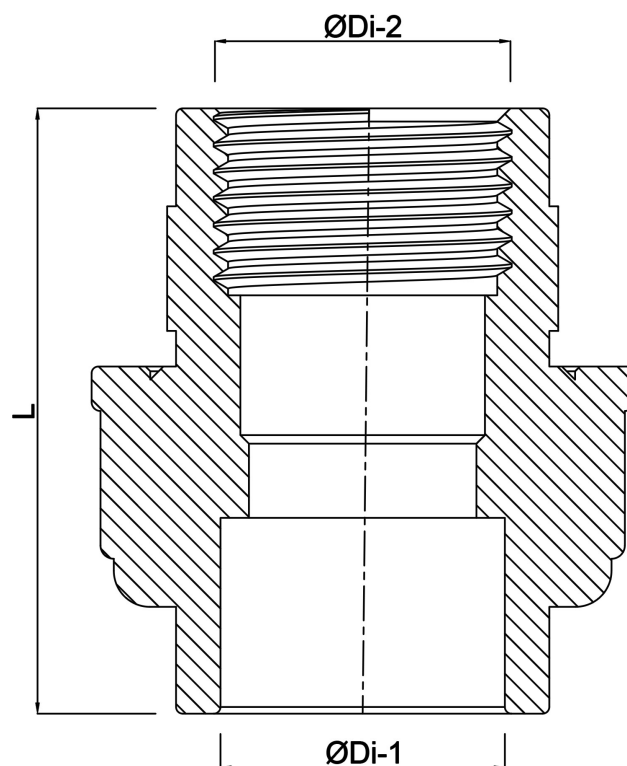
# WYMIARY

F-2 12 mm

L 51 mm

ØDi-1 16 mm

ØDi-2 3/8 "



**Wygenerowano w dniu: 25.05.2026**

Bevo Poland Sp. z o.o.  
ul. Logistyczna 5  
Dąbrówka  
62-070 Dopiewo  
Polska  
+48 61 641 41 02  
[info@bevo.pl](mailto:info@bevo.pl)  
<http://www.bevo.com>