

**Profec Nr. 341 Śrubunek żeliwo
czarne 1 1/2" GW x GZ 25bar
DVGW typ stożkowy (1134107)**



SPECYFIKACJE TECHNICZNE

Typ stożkowy

Materiał żeliwo czarne

Zgodne z DVGW

Połączenie GW x GZ

Mocowanie nr Nr. 341

Zakres temperatur -20°C - 120°C

Ciśnienie 25 bar

Rozmiar 1 1/2"

Ø Zewnętrzna 95 mm

WYMIARY

F-1 21 mm

F-2 21 mm

K-1 50 mm

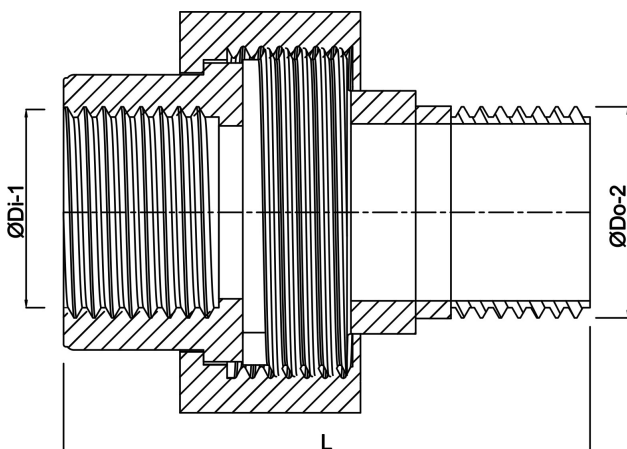
K-2 50 mm

Kn 75 mm

L 95 mm

$\varnothing D_{i-1}$ 1 1/2 "

$\varnothing D_{o-2}$ 1 1/2 "



Wygenerowano w dniu: 24.05.2026

Bevo Poland Sp. z o.o.
ul. Logistyczna 5
Dąbrówka
62-070 Dopiewo
Polska
+48 61 641 41 02
info@bevo.pl
<http://www.bevo.com>